

(19) 日本国特許庁(JP)

再公表特許(A1)

(11) 国際公開番号

WO2007/083708

発行日 平成21年6月11日 (2009. 6. 11)

(43) 国際公開日 平成19年7月26日 (2007. 7. 26)

(51) Int. Cl.	F I	テーマコード (参考)
A 6 1 B 1/00 (2006. 01)	A 6 1 B 1/00 3 2 0 B	4 C 0 3 8
A 6 1 B 5/07 (2006. 01)	A 6 1 B 5/07	4 C 0 4 7
A 6 1 J 3/07 (2006. 01)	A 6 1 J 3/07 A	4 C 0 6 1

審査請求 未請求 予備審査請求 未請求 (全 48 頁)

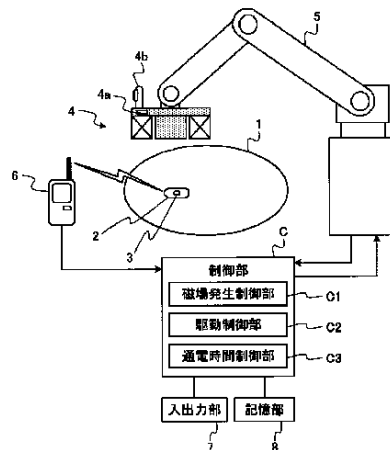
出願番号 特願2007-554951 (P2007-554951)	(71) 出願人 304050923 オリンパスメディカルシステムズ株式会社 東京都渋谷区幡ヶ谷2丁目4番2号
(21) 国際出願番号 PCT/JP2007/050711	(74) 代理人 100089118 弁理士 酒井 宏明
(22) 国際出願日 平成19年1月18日 (2007. 1. 18)	(72) 発明者 河野 宏尚 東京都渋谷区幡ヶ谷2丁目4番2号 オ リンパスメディカルシステムズ株式会社内
(31) 優先権主張番号 特願2006-11566 (P2006-11566)	(72) 発明者 瀧澤 寛伸 東京都渋谷区幡ヶ谷2丁目4番2号 オ リンパスメディカルシステムズ株式会社内
(32) 優先日 平成18年1月19日 (2006. 1. 19)	(72) 発明者 内山 昭夫 東京都渋谷区幡ヶ谷2丁目4番2号 オ リンパスメディカルシステムズ株式会社内
(33) 優先権主張国 日本国 (JP)	

最終頁に続く

(54) 【発明の名称】 被検体内医療システム、被検体内導入装置の操作方法および手術方法

(57) 【要約】

被検体内導入装置内の各種機能のオンオフを確実に
行うことができ、かつオン状態あるいはオフ状態を安定し
て維持すること。指向性をもって磁場を検出する磁気セン
サ3、被検体1内を照明し撮像して該被検体内部を観
察する観察部材、磁気センサ3が磁場を検出した場合に
観察部材のオンオフを制御するスイッチ制御部、および
前記観察画像を含む情報を被検体1外部に送信する送信
部材を有したカプセル型内視鏡2と、一時的な磁場を被
検体1内に照射する磁場発生部4、磁場の照射方向を変
更するアーム駆動部5、ピュア6の受信結果をもとに、
磁場発生部4による磁場の照射制御およびアーム駆動部
5の駆動制御する制御部Cを有した磁場発生装置とを備
える。



C CONTROL SECTION
 C1 MAGNETIC-FIELD GENERATION SECTION
 C2 DRIVE CONTROL SECTION
 C3 ELECTRICITY CONDUCTION TIME CONTROL SECTION
 7 INPUT/OUTPUT SECTION
 8 STORAGE SECTION

【特許請求の範囲】

【請求項 1】

指向性をもって所定の物理量を検出する物理量検出部材と、
被検体内を検査または治療を行うために必要な機能を持つ少なくとも 1 つの機能部材と

、
前記物理量検出部材が物理量を検出した場合に少なくとも 1 つの前記機能部材のオンオフあるいは動作モードの切替えを制御するスイッチ制御部と
を有し、カプセル状の外装部材に被われて被検体内に導入される被検体内導入装置と、
一時的な物理量を前記被検体内に照射する物理量照射部と、
前記物理量の照射方向を変更する物理量方向変更部と
を有した物理量発生装置と、
を備えたことを特徴とする被検体内医療システム。 10

【請求項 2】

前記物理量方向変更部が、前記被検体を載置する載置台を備え、前記載置台と前記物理量照射部の相対的な位置または姿勢を変化させる照射部位置姿勢変更部であることを特徴とする請求項 1 に記載の被検体内医療システム。

【請求項 3】

前記物理量検出部材は、磁界を検出する磁界検出部材であり、
前記物理量照射部は、磁化方向を有する磁場発生部材であり、
前記照射部位置姿勢変更部は、前記磁場発生部材の磁化方向と垂直な方向に、前記載置台と前記物理量照射部との相対位置を変化させることを特徴とする請求項 2 に記載の被検体内医療システム。 20

【請求項 4】

前記物理量発生装置が、前記物理量照射部による物理量の照射制御および前記物理量方向変更部による物理量の照射方向の変更制御を行う制御部を備えたことを特徴とする請求項 1 に記載の被検体内医療システム。

【請求項 5】

前記機能部材が動作していることを被検体外で確認する動作状態確認部材をさらに備え

、
前記制御部は、前記動作状態確認部材が確認した前記機能部材の動作状態をもとに前記物理量照射部による物理量の照射／停止の制御および前記物理量方向変更部による物理量の照射方向を制御することを特徴とする請求項 4 に記載の被検体内医療システム。 30

【請求項 6】

前記制御部は、前記動作状態確認部材が前記機能部材が動作していることを確認した場合、前記物理量照射部による物理量の照射を停止させる制御を行うことを特徴とする請求項 4 に記載の被検体内医療システム。

【請求項 7】

前記機能部材は、前記被検体内の画像を取得する観察部材であり、

前記制御部は、前記被検体内導入装置から送信された被検体内画像が所望の特定部位を示す画像である場合、前記物理量照射部による物理量の照射を行わせて前記観察部材のオンあるいは動作モードの切替えを制御することを特徴とする請求項 4 に記載の被検体内医療システム。 40

【請求項 8】

前記制御部は、前記物理量照射部が発生する前記物理量を周期的に変動させる制御を行うことを特徴とする請求項 4 に記載の被検体内医療システム。

【請求項 9】

前記物理量発生装置は、前記物理量照射部の移動量を検出する移動量検出部材をさらに備え、

前記制御部は、前記移動量検出部材が検出した移動量に対応して前記物理量の周期を制御することを特徴とする請求項 8 に記載の被検体内医療システム。 50

【請求項 1 0】

前記制御部は、前記物理量照射部から物理量を所定のパターンで発生させ、

前記スイッチ制御部は、前記所定のパターンを検出した場合、該所定のパターンに対応する前記機能部材のオンオフあるいは動作モードの切替えを制御することを特徴とする請求項 4 に記載の被検体内医療システム。

【請求項 1 1】

前記被検体内に導入された前記被検体内導入装置の位置または姿勢を検出する位置検出部材をさらに備え、

前記制御部は、前記位置検出部材が検出した位置または姿勢をもとに前記物理量照射部および前記物理量方向変更部を制御することを特徴とする請求項 4 に記載の被検体内医療システム。 10

【請求項 1 2】

前記制御部は、前記位置検出部材が検出した前記被検体内導入装置の位置が所望の特定部位である場合、前記物理量照射部による物理量の照射を行わせて前記機能部材のオフあるいは動作モードの切替えを制御することを特徴とする請求項 1 1 に記載の被検体内医療システム。

【請求項 1 3】

前記位置検出部材は、金属探知器であり、

前記物理量検出部材は、磁気センサであり、

前記被検体内導入装置は、前記磁気センサの磁気検出方向に対して垂直な面を形成した導電体を有し、 20

前記制御部は、前記金属探知器の位置検出方向に平行な方向から磁場を照射させる制御を行うことを特徴とする請求項 1 1 に記載の被検体内医療システム。

【請求項 1 4】

前記被検体内導入装置は、受けた交流磁界に誘導されて交流磁界を発生する LC マーカを備え、

前記位置検出部材は、被検体近傍に配置され、前記 LC マーカに対して交流磁界を発生するドライブコイルと、前記 LC マーカから発生した交流磁界を検出する複数のセンスコイル群とを備え、各センスコイルの配置位置と交流磁界の検出値とをもとに前記被検体内導入装置の位置を検出することを特徴とする請求項 1 1 に記載の被検体内医療システム。 30

【請求項 1 5】

所定方向から前記被検体に磁場を発生する磁場発生部材を備え、

前記被検体内導入装置は、前記所定方向の磁場内の極性に応じた安定方向に向かう力を発生する方向部材が固定配置され、

前記制御部は、前記磁場発生部材の磁場によって生じた前記方向部材の力によって前記被検体内導入装置の姿勢を制御しつつ、該姿勢に対応した物理量検出部材の指向性をもつ方向から前記物理量照射部から一時的な物理量を前記被検体内に照射することを特徴とする請求項 1 に記載の被検体内医療システム。

【請求項 1 6】

前記方向部材は、永久磁石または強磁性体であることを特徴とする請求項 1 5 に記載の被検体内医療システム。 40

【請求項 1 7】

前記物理量照射部は、電磁石によって磁場を発生するとともに、温度センサを備え、

前記制御部は、前記温度センサが検出した温度をもとに通電時間の制御を行うことを特徴とする請求項 1 に記載の被検体内医療システム。

【請求項 1 8】

前記物理量照射部は、永久磁石によって磁場を発生するとともに、非使用の場合、磁気遮蔽部によって磁場の発生を抑制することを特徴とする請求項 1 に記載の被検体内医療システム。

【請求項 1 9】

前記磁気遮蔽部は、前記永久磁石を非磁性の樹脂を介して被う強磁性体であることを特徴とする請求項 1 8 に記載の被検体内医療システム。

【請求項 2 0】

前記物理量照射部は、前記被検体に対して並列配置あるいは前記被検体を包むように斜めに配置された複数の磁場発生源を有することを特徴とする請求項 1 に記載の被検体内医療システム。

【請求項 2 1】

前記物理量照射部は、前記被検体を挟んで対向配置されることを特徴とする請求項 1 に記載の被検体内医療システム。

【請求項 2 2】

前記物理量は、磁場、光、電磁波、粒子線、音波、温度のいずれかであることを特徴とする請求項 1 に記載の被検体内医療システム。

10

【請求項 2 3】

前記機能部材は、被検体内の画像を取得する観察部材、前記被検体内導入装置内の情報を被検体外に無線伝送する無線部材、被検体内に薬液を放出する薬液放出部材、被検体内の所望位置にマーキングするマーキング部材、被検体内の体液あるいは組織を採取する体液／組織採取部材、被検体内にアームを伸縮させる操作アーム部材の少なくとも 1 つであることを特徴とする請求項 1 に記載の被検体内医療システム。

【請求項 2 4】

前記被検体内導入装置は、
 複数の前記機能部材または複数の前記機能部材の動作モードと、
 前記各機能部材または各動作モードに対応した複数の前記物理量検出部材と
 を備え、
 前記スイッチ制御部が、前記各物理量検出部材が物理量を検出した場合に、対応する前記機能部材のオンオフの制御あるいは前記動作モードへの切替え制御を行い、
 前記制御部が、オンオフあるいは動作モードの切替えを制御する所望の 1 以上の機能部材または機能部材の動作モードに対応する前記物理量検出部材が検出する物理量の放出制御を行うことを特徴とする請求項 4 に記載の被検体内医療システム。

20

【請求項 2 5】

複数の前記物理量検出部材は、異なる受信感度を有することを特徴とする請求項 2 4 に記載の被検体内医療システム。

30

【請求項 2 6】

複数の前記物理量検出部材は、異なる指向性を有することを特徴とする請求項 2 4 に記載の被検体内医療システム。

【請求項 2 7】

複数の前記物理量検出部材は、異なる物理量を検出し、
 異なる物理量を前記被検体内に一時的に照射する複数の前記物理量照射部と、
 前記物理量の照射方向を変更する複数の前記物理量方向変更部と、
 複数の前記物理量照射部による物理量の照射制御および複数の前記物理量方向変更部による物理量の照射方向の変更制御を行う制御部と、
 を備えたことを特徴とする請求項 2 4 に記載の被検体内医療システム。

40

【請求項 2 8】

前記被検体内導入装置は、複数の前記機能部材または複数の前記機能部材の動作モードを備え、
 前記制御部は、前記物理量照射部から各機能部材または各動作モードに対応する、異なるパルス状のパターンをもった物理量を発生させ、
 前記スイッチ制御部は、前記物理量検出部材が前記機能部材または前記動作モードに対応する前記パルス状のパターンを検出した場合、対応する前記機能部材のオンオフ制御あるいは対応する前記動作モードへの切替え制御を行うことを特徴とする請求項 4 に記載の被検体内医療システム。

50

【請求項 2 9】

前記物理量照射部が発生する周期的に変動する物理量の周波数を、前記物理量検出部材が有する共振周波数より小さく設定したことを特徴とする請求項 8 に記載の被検体内医療システム。

【請求項 3 0】

被検体内導入装置内の観察部材を含む各種機能部材の機能をオンオフする機能スイッチをオフ状態にして被検体が該被検体内導入装置を嚥下する嚥下ステップと、

前記被検体内導入装置の機能スイッチをオン状態にするスイッチオンステップと、

前記被検体内導入装置が撮像した画像をもとに該被検体内導入装置が所望の特定部位に到達したか否かを判断し、所望の特定部位に到達していない場合には前記機能スイッチのオン状態に維持してさらに所望の特定部位に到達したか否かを判断する処理を繰り返し、所望の特定部位に到達した場合には前記機能スイッチをオフ状態にする制御ステップと、を含むことを特徴とする被検体内導入装置の操作方法。 10

【請求項 3 1】

前記機能スイッチのオンオフ動作処理は、

被検体外から被検体に物理量を一時的に照射する照射ステップと、

被検体内に設けられた物理量検出部材による前記物理量の検出によって前記機能スイッチがオン状態またはオフ状態となっているか否かを、被検体外の受信装置が受信する各種機能部材からの情報をもとに判断する判断ステップと、

前記判断ステップによってオン状態あるいはオフ状態になっていないと判断した場合、前記被検体に照射される物理量の照射方向を変更し、前記判断ステップによる判断処理を繰り返す照射方向変更ステップと、 20

を含むことを特徴とする請求項 3 0 に記載の被検体内導入装置の操作方法。

【請求項 3 2】

前記嚥下ステップの後に消化促進剤を被検体に投与する投与ステップをさらに含むことを特徴とする請求項 3 0 に記載の被検体内導入装置の操作方法。

【請求項 3 3】

被検体が被検体内導入装置を嚥下する嚥下ステップと、

被検体を磁石に対して遠位から近位に移動させる移動ステップと、

前記磁石の磁気によって前記被検体内導入装置内の磁気センサをオンさせて該被検体内導入装置内の機能をオフさせるオンオフ制御ステップと、 30

を含むことを特徴とする被検体内導入装置の操作方法。

【請求項 3 4】

被検体内導入装置内の観察部材を含む各種機能部材の機能をオンオフする機能スイッチをオン状態にして被検体が該被検体内導入装置を嚥下する嚥下ステップと、

前記観察部材による観察機能を用いて被検体内をリアルタイムで観察して所望の部位を特定する観察ステップと、

前記観察ステップによって所望の部位が特定された場合、前記機能スイッチをオフ状態にするスイッチオフステップと、 40

被検体に蠕動抑制剤を投与する投与ステップと、

内視鏡下外科手術の準備を行う準備ステップと、

前記機能スイッチをオン状態にするスイッチオンステップと、

前記観察部材による画像および前記内視鏡下外科手術で用いる外科用内視鏡による画像を参照して前記所望の部位に対する処置を行う処置ステップと、

を含むことを特徴とする手術方法。

【請求項 3 5】

被検体内導入装置内の観察部材を含む各種機能部材の機能をオンオフする機能スイッチのうち前記観察部材の機能スイッチをオン状態にして被検体が該被検体内導入装置を嚥下する嚥下ステップと、

前記観察部材による観察機能を用いて被検体内をリアルタイムで観察して所望の部位を 50

特定する観察ステップと、

前記観察ステップによって所望の部位が特定された場合、前記機能スイッチのうちの係止部材の機能スイッチをオン状態にして前記被検体内導入装置を係止させる係止ステップと、

前記観察部材の機能スイッチをオフ状態にするスイッチオフステップと、

内視鏡下外科手術の準備を行う準備ステップと、

前記観察部材の機能スイッチをオン状態にするスイッチオンステップと、

前記観察部材による画像および前記内視鏡下外科手術で用いる外科用内視鏡による画像を参照して前記所望の部位に対する処置を行う処置ステップと、

を含むことを特徴とする手術方法。

10

【請求項 3 6】

被検体内導入装置内の観察部材を含む各種機能部材の機能をオンオフする機能スイッチをオフ状態にして被検体が該被検体内導入装置を嚙下する嚙下ステップと、

前記被検体内導入装置の位置を検出しつつ回転磁場によって所望の部位まで当該被検体内導入装置を誘導する誘導ステップと、

内視鏡下外科手術の準備を行う準備ステップと、

前記機能スイッチをオン状態にするスイッチオンステップと、

前記観察部材による画像および前記内視鏡下外科手術で用いる外科用内視鏡による画像を参照して前記所望の部位に対する処置を行う処置ステップと、

を含むことを特徴とする手術方法。

20

【請求項 3 7】

被検体内導入装置内の第 1 の観察部材および第 2 の観察部材を含む各種機能部材の機能をオンオフする機能スイッチのうちの第 1 の観察部材をオン状態にして患者が該被検体内導入装置を嚙下する嚙下ステップと、

前記第 1 の観察部材による観察機能を用いて被検体内をリアルタイムで観察して所望の部位を特定する観察ステップと、

内視鏡下外科手術の準備を行う準備ステップと、

前記第 2 の観察部材の機能スイッチをオン状態にするスイッチオンステップと、

前記第 1 および第 2 の観察部材による画像および前記内視鏡下外科手術で用いる外科用内視鏡による画像を参照して前記所望の部位に対する処置を行う処置ステップと、

を含むことを特徴とする手術方法。

30

【請求項 3 8】

被検体内導入装置内の観察部材および処置部材を含む各種機能部材の機能をオンオフする機能スイッチのうちの前記観察部材をオン状態にして被検体が該被検体内導入装置を嚙下する嚙下ステップと、

前記観察部材による観察機能を用いて被検体内をリアルタイムで観察して所望の部位を特定する観察ステップと、

前記処置部材の機能スイッチをオン状態にするスイッチオンステップと、

前記観察部材による画像を参照して前記処置部材による前記所望の部位に対する処置を行う処置ステップと、

を含むことを特徴とする手術方法。

40

【請求項 3 9】

被検体内導入装置内の観察部材および処置部材を含む各種機能部材の機能をオンオフする機能スイッチのうちの前記観察部材をオン状態にして被検体が該被検体内導入装置を嚙下する嚙下ステップと、

前記観察部材による観察機能を用いて被検体内をリアルタイムで観察して所望の部位を特定する観察ステップと、

内視鏡下外科手術の準備を行う準備ステップと、

前記処置部材の機能スイッチをオン状態にするスイッチオンステップと、

前記観察部材による画像および前記内視鏡下外科手術で用いる外科用内視鏡による画像

50

を参照し、前記処置部材と前記内視鏡下外科手術で用いる内視鏡処置部材とを連携させて前記所望の部位に対する処置を行う処置ステップと、
を含むことを特徴とする手術方法。

【請求項 40】

前記被検体内導入装置の処置部材は、生検機能、投薬機能、止血機能、焼灼機能、マーキング機能を含むことを特徴とする請求項 38 に記載の手術方法。

【請求項 41】

前記被検体内導入装置の処置部材は、生検機能、投薬機能、止血機能、焼灼機能、マーキング機能を含むことを特徴とする請求項 39 に記載の手術方法。

【発明の詳細な説明】

10

【技術分野】

【0001】

この発明は、体腔内での検査や処置などを含む被検体内における各種の医療行為を行う被検体内医療システム、被検体内導入装置の操作方法および手術方法に関するものである。

【背景技術】

【0002】

近年、内視鏡の分野においては、飲み込み型のカプセル型内視鏡が登場している。このカプセル型内視鏡には、撮像機能と無線通信機能とが設けられている。カプセル型内視鏡は、観察（検査）のために患者の口から飲み込まれた後、人体から自然排出されるまでの間、体腔内、たとえば胃、小腸などの臓器の内部をその蠕動運動に従って移動し、順次撮像する機能を有する。

20

【0003】

体腔内を移動する間、カプセル型内視鏡によって体内で撮像された画像データは、順次無線通信により外部に送信され、外部の受信機内に設けられたメモリに蓄積される。患者がこの無線通信機能とメモリ機能とを備えた受信機を携帯することにより、患者は、カプセル型内視鏡を飲み込んだ後、排出されるまでの期間であっても、自由に行動できる。この後、医者もしくは看護師においては、メモリに蓄積された画像データに基づいて臓器の画像をディスプレイに表示させて診断を行うことができる。

30

【0004】

ここで、上述したカプセル型内視鏡は、小型であり、電池などの有限な電源を用いているため、電力消費を最小限に抑える必要があることから、カプセル型内視鏡内の各種機能のオンオフを被検体内に導入された後に行うようにしたものがある（特許文献 1～3 参照）。この各種機能のオンオフは、被検体外から磁場などの物理量を照射し、カプセル型内視鏡内に設けられた物理量検出センサがこの物理量を検出することによって行われる（特許文献 4，5 参照）。

【0005】

【特許文献 1】 特許第 2849131 号公報

【特許文献 2】 特開 2004-261240 号公報

【特許文献 3】 特開 2005-73934 号公報

【特許文献 4】 特開平 9-143053 号公報

【特許文献 5】 実開昭 57-187506 号公報

40

【発明の開示】

【発明が解決しようとする課題】

【0006】

しかしながら、上述した従来のカプセル型内視鏡内に設けられた物理量検出センサは、指向性をもっているため、各種機能のオンオフを確実に行うことができない場合があるという問題点があった。

【0007】

また、磁気スイッチなどの物理量検出センサは、被検体外から物理量を継続して照射

50

し続けないと、各種機能のオンオフ切替を行うことができず、オン状態あるいはオフ状態を安定して継続するのが困難であるという問題点があった。

【0008】

この発明は、上記に鑑みてなされたものであって、被検体内に導入された後であっても被検体内導入装置内の各種機能のオンオフを確実に行うことができ、かつオン状態あるいはオフ状態を安定して維持することができる被検体内医療システム、被検体内導入装置の操作方法および手術方法を提供することを目的とする。

【課題を解決するための手段】

【0009】

上述した課題を解決し、目的を達成するために、この発明にかかる被検体内医療システムは、指向性をもって所定の物理量を検出する物理量検出部材と、被検体内を検査または治療を行うために必要な機能を持つ少なくとも1つの機能部材と、前記物理量検出部材が物理量を検出した場合に少なくとも1つの前記機能部材のオンオフあるいは動作モードの切替を制御するスイッチ制御部とを有し、カプセル状の外装部材に被われて被検体内に導入される被検体内導入装置と、一時的な物理量を前記被検体内に照射する物理量照射部と、前記物理量の照射方向を変更する物理量方向変更部とを有した物理量発生装置と、を備えたことを特徴とする。

【0010】

また、この発明にかかる被検体内医療システムは、上記の発明において、前記物理量方向変更部が、前記被検体を載置する載置台を備え、前記載置台と前記物理量照射部の相対的な位置または姿勢を変化させる照射部位置姿勢変更部であることを特徴とする。

【0011】

また、この発明にかかる被検体内医療システムは、上記の発明において、前記物理量検出部材は、磁界を検出する磁界検出部材であり、前記物理量照射部は、磁化方向を有する磁場発生部材であり、前記照射部位置姿勢変更部は、前記磁場発生部材の磁化方向と垂直な方向に、前記載置台と前記物理量照射部との相対位置を変化させることを特徴とする。

【0012】

また、この発明にかかる被検体内医療システムは、上記の発明において、前記物理量発生装置が、前記物理量照射部による物理量の照射制御および前記物理量方向変更部による物理量の照射方向の変更制御を行う制御部を備えたことを特徴とする。

【0013】

また、この発明にかかる被検体内医療システムは、上記の発明において、前記機能部材が動作していることを被検体外で確認する動作状態確認部材をさらに備え、前記制御部は、前記動作状態確認部材が確認した前記機能部材の動作状態をもとに前記物理量照射部による物理量の照射/停止の制御および前記物理量方向変更部による物理量の照射方向を制御することを特徴とする。

【0014】

また、この発明にかかる被検体内医療システムは、上記の発明において、前記制御部は、前記動作状態確認部材が前記機能部材が動作していることを確認した場合、前記物理量照射部による物理量の照射を停止させる制御を行うことを特徴とする。

【0015】

また、この発明にかかる被検体内医療システムは、上記の発明において、前記機能部材は、前記被検体内の画像を取得する観察部材であり、前記制御部は、前記被検体内導入装置から送信された被検体内画像が所望の特定部位を示す画像である場合、前記物理量照射部による物理量の照射を行わせて前記観察部材のオフあるいは動作モードの切替を制御することを特徴とする。

【0016】

また、この発明にかかる被検体内医療システムは、上記の発明において、前記制御部は、前記物理量照射部が発生する前記物理量を周期的に変動させる制御を行うことを特徴とする。

【0017】

また、この発明にかかる被検体内医療システムは、上記の発明において、前記物理量発生装置は、前記物理量照射部の移動量を検出する移動量検出部材をさらに備え、前記制御部は、前記移動量検出部材が検出した移動量に対応して前記物理量の周期を制御することを特徴とする。

【0018】

また、この発明にかかる被検体内医療システムは、上記の発明において、前記制御部は、前記物理量照射部から物理量を所定のパターンで発生させ、前記スイッチ制御部は、前記所定のパターンを検出した場合、該所定のパターンに対応する前記機能部材のオンオフあるいは動作モードの切替えを制御することを特徴とする。

10

【0019】

また、この発明にかかる被検体内医療システムは、上記の発明において、前記被検体内に導入された前記被検体内導入装置の位置または姿勢を検出する位置検出部材をさらに備え、前記制御部は、前記位置検出部材が検出した位置または姿勢をもとに前記物理量照射部および前記物理量方向変更部を制御することを特徴とする。

【0020】

また、この発明にかかる被検体内医療システムは、上記の発明において、前記制御部は、前記位置検出部材が検出した前記被検体内導入装置の位置が所望の特定部位である場合、前記物理量照射部による物理量の照射を行わせて前記機能部材のオフあるいは動作モードの切替えを制御することを特徴とする。

20

【0021】

また、この発明にかかる被検体内医療システムは、上記の発明において、前記位置検出部材は、金属探知器であり、前記物理量検出部材は、磁気センサであり、前記被検体内導入装置は、前記磁気センサの磁気検出方向に対して垂直な面を形成した導電体を有し、前記制御部は、前記金属探知器の位置検出方向に平行な方向から磁場を照射させる制御を行うことを特徴とする。

【0022】

また、この発明にかかる被検体内医療システムは、上記の発明において、前記被検体内導入装置は、受けた交流磁界に誘導されて交流磁界を発生するLCマーカを備え、前記位置検出部材は、被検体近傍に配置され、前記LCマーカに対して交流磁界を発生するドライブコイルと、前記LCマーカから発生した交流磁界を検出する複数のセンスコイル群とを備え、各センスコイルの配置位置と交流磁界の検出値とをもとに前記被検体内導入装置の位置を検出することを特徴とする。

30

【0023】

また、この発明にかかる被検体内医療システムは、上記の発明において、所定方向から前記被検体に磁場を発生する磁場発生部材を備え、前記被検体内導入装置は、前記所定方向の磁場内の極性に応じた安定方向に向かう力を発生する方向部材が固定配置され、前記制御部は、前記磁場発生部材の磁場によって生じた前記方向部材の力によって前記被検体内導入装置の姿勢を制御しつつ、該姿勢に対応した物理量検出部材の指向性をもつ方向から前記物理量照射部から一時的な物理量を前記被検体内に照射することを特徴とする。

40

【0024】

また、この発明にかかる被検体内医療システムは、上記の発明において、前記方向部材は、永久磁石または強磁性体であることを特徴とする。

【0025】

また、この発明にかかる被検体内医療システムは、上記の発明において、前記物理量照射部は、電磁石によって磁場を発生するとともに、温度センサを備え、前記制御部は、前記温度センサが検出した温度をもとに通電時間の制御を行うことを特徴とする。

【0026】

また、この発明にかかる被検体内医療システムは、上記の発明において、前記物理量照射部は、永久磁石によって磁場を発生するとともに、非使用の場合、磁気遮蔽部によって

50

磁場の発生を抑制することを特徴とする。

【0027】

また、この発明にかかる被検体内医療システムは、上記の発明において、前記磁気遮蔽部は、前記永久磁石を非磁性の樹脂を介して被う強磁性体であることを特徴とする。

【0028】

また、この発明にかかる被検体内医療システムは、上記の発明において、前記物理量照射部は、前記被検体に対して並列配置あるいは前記被検体を包むように斜めに配置された複数の磁場発生源を有することを特徴とする。

【0029】

また、この発明にかかる被検体内医療システムは、上記の発明において、前記物理量照射部は、前記被検体を挟んで対向配置されることを特徴とする。 10

【0030】

また、この発明にかかる被検体内医療システムは、上記の発明において、前記物理量は、磁場、光、電磁波、粒子線、音波、温度のいずれかであることを特徴とする。

【0031】

また、この発明にかかる被検体内医療システムは、上記の発明において、前記機能部材は、被検体内の画像を取得する観察部材、前記被検体内導入装置内の情報を被検体外に無線伝送する無線部材、被検体内に薬液を放出する薬液放出部材、被検体内の所望位置にマーキングするマーキング部材、被検体内の体液あるいは組織を採取する体液／組織採取部材、被検体内にアームを伸縮させる操作アーム部材の少なくとも1つであることを特徴とする。 20

【0032】

また、この発明にかかる被検体内医療システムは、上記の発明において、前記被検体内導入装置は、複数の前記機能部材または複数の前記機能部材の動作モードと、前記各機能部材または各動作モードに対応した複数の前記物理量検出部材とを備え、前記スイッチ制御部が、前記各物理量検出部材が物理量を検出した場合に、対応する前記機能部材のオンオフの制御あるいは前記動作モードへの切替え制御を行い、前記制御部が、オンオフあるいは動作モードの切替えを制御する所望の1以上の機能部材または機能部材の動作モードに対応する前記物理量検出部材が検出する物理量の放出制御を行うことを特徴とする。 30

【0033】

また、この発明にかかる被検体内医療システムは、上記の発明において、複数の前記物理量検出部材は、異なる受信感度を有することを特徴とする。

【0034】

また、この発明にかかる被検体内医療システムは、上記の発明において、複数の前記物理量検出部材は、異なる指向性を有することを特徴とする。

【0035】

また、この発明にかかる被検体内医療システムは、上記の発明において、複数の前記物理量検出部材は、異なる物理量を検出し、異なる物理量を前記被検体内に一時的に照射する複数の前記物理量照射部と、前記物理量の照射方向を変更する複数の前記物理量方向変更部と、複数の前記物理量照射部による物理量の照射制御および複数の前記物理量方向変更部による物理量の照射方向の変更制御を行う制御部と、を備えたことを特徴とする。 40

【0036】

また、この発明にかかる被検体内医療システムは、上記の発明において、前記被検体内導入装置は、複数の前記機能部材または複数の前記機能部材の動作モードを備え、前記制御部は、前記物理量照射部から各機能部材または各動作モードに対応する、異なるパルス状のパターンをもった物理量を発生させ、前記スイッチ制御部は、前記物理量検出部材が前記機能部材または前記動作モードに対応する前記パルス状のパターンを検出した場合、対応する前記機能部材のオンオフ制御あるいは対応する前記動作モードへの切替え制御を行うことを特徴とする。

【0037】

50

また、この発明にかかる被検体内医療システムは、上記の発明において、前記物理量照射部が発生する周期的に変動する物理量の周波数を、前記物理量検出部材が有する共振周波数より小さく設定したことを特徴とする。

【0038】

また、この発明にかかる被検体内導入装置の操作方法は、被検体内導入装置内の観察部材を含む各種機能部材の機能をオンオフする機能スイッチをオフ状態にして被検体が該被検体内導入装置を嚙下する嚙下ステップと、前記被検体内導入装置の機能スイッチをオン状態にするスイッチオンステップと、前記被検体内導入装置が撮像した画像をもとに該被検体内導入装置が所望の特定部位に到達したか否かを判断し、所望の特定部位に到達していない場合には前記機能スイッチのオン状態に維持してさらに所望の特定部位に到達したか否かを判断する処理を繰り返し、所望の特定部位に到達した場合には前記機能スイッチをオフ状態にする制御ステップと、を含むことを特徴とする。

10

【0039】

また、この発明にかかる被検体内導入装置の操作方法は、上記の発明において、前記機能スイッチのオンオフ動作処理は、被検体外から被検体に物理量を一時的に照射する照射ステップと、被検体内に設けられた物理量検出部材による前記物理量の検出によって前記機能スイッチがオン状態またはオフ状態となっているか否かを、被検体外の受信装置が受信する各種機能部材からの情報をもとに判断する判断ステップと、前記判断ステップによってオン状態あるいはオフ状態になっていないと判断した場合、前記被検体に照射される物理量の照射方向を変更し、前記判断ステップによる判断処理を繰り返す照射方向変更ステップと、を含むことを特徴とする。

20

【0040】

また、この発明にかかる被検体内導入装置の操作方法は、上記の発明において、前記嚙下ステップの後に消化促進剤を被検体に投与する投与ステップをさらに含むことを特徴とする。

【0041】

また、この発明にかかる被検体内導入装置の操作方法は、被検体が被検体内導入装置を嚙下する嚙下ステップと、被検体を磁石に対して遠位から近位に移動させる移動ステップと、前記磁石の磁気によって前記被検体内導入装置内の磁気センサをオンさせて該被検体内導入装置内の機能をオフさせるオンオフ制御ステップと、を含むことを特徴とする。

30

【0042】

また、この発明にかかる手術方法は、被検体内導入装置内の観察部材を含む各種機能部材の機能をオンオフする機能スイッチをオン状態にして被検体が該被検体内導入装置を嚙下する嚙下ステップと、前記観察部材による観察機能を用いて被検体内をリアルタイムで観察して所望の部位を特定する観察ステップと、前記観察ステップによって所望の部位が特定された場合、前記機能スイッチをオフ状態にするスイッチオフステップと、被検体に蠕動抑制剤を投与する投与ステップと、内視鏡下外科手術の準備を行う準備ステップと、前記機能スイッチをオン状態にするスイッチオンステップと、前記観察部材による画像および前記内視鏡下外科手術で用いる外科用内視鏡による画像を参照して前記所望の部位に対する処置を行う処置ステップと、を含むことを特徴とする。

40

【0043】

また、この発明にかかる手術方法は、被検体内導入装置内の観察部材を含む各種機能部材の機能をオンオフする機能スイッチのうち前記観察部材の機能スイッチをオン状態にして被検体が該被検体内導入装置を嚙下する嚙下ステップと、前記観察部材による観察機能を用いて被検体内をリアルタイムで観察して所望の部位を特定する観察ステップと、前記観察ステップによって所望の部位が特定された場合、前記機能スイッチのうちの係止部材の機能スイッチをオン状態にして前記被検体内導入装置を係止させる係止ステップと、前記観察部材の機能スイッチをオフ状態にするスイッチオフステップと、内視鏡下外科手術の準備を行う準備ステップと、前記観察部材の機能スイッチをオン状態にするスイッチオンステップと、前記観察部材による画像および前記内視鏡下外科手術で用いる外科用内視

50

鏡による画像を参照して前記所望の部位に対する処置を行う処置ステップと、を含むことを特徴とする。

【0044】

また、この発明にかかる手術方法は、被検体内導入装置内の観察部材を含む各種機能部材の機能をオンオフする機能スイッチをオフ状態にして被検体が該被検体内導入装置を嚙下する嚙下ステップと、前記被検体内導入装置の位置を検出しつつ回転磁場によって所望の部位まで当該被検体内導入装置を誘導する誘導ステップと、内視鏡下外科手術の準備を行う準備ステップと、前記機能スイッチをオン状態にするスイッチオンステップと、前記観察部材による画像および前記内視鏡下外科手術で用いる外科用内視鏡による画像を参照して前記所望の部位に対する処置を行う処置ステップと、を含むことを特徴とする。

10

【0045】

また、この発明にかかる手術方法は、被検体内導入装置内の第1の観察部材および第2の観察部材を含む各種機能部材の機能をオンオフする機能スイッチのうちの第1の観察部材をオン状態にして患者が該被検体内導入装置を嚙下する嚙下ステップと、前記第1の観察部材による観察機能を用いて被検体内をリアルタイムで観察して所望の部位を特定する観察ステップと、内視鏡下外科手術の準備を行う準備ステップと、前記第2の観察部材の機能スイッチをオン状態にするスイッチオンステップと、前記第1および第2の観察部材による画像および前記内視鏡下外科手術で用いる外科用内視鏡による画像を参照して前記所望の部位に対する処置を行う処置ステップと、を含むことを特徴とする。

20

【0046】

また、この発明にかかる手術方法は、被検体内導入装置内の観察部材および処置部材を含む各種機能部材の機能をオンオフする機能スイッチのうちの前記観察部材をオン状態にして被検体が該被検体内導入装置を嚙下する嚙下ステップと、前記観察部材による観察機能を用いて被検体内をリアルタイムで観察して所望の部位を特定する観察ステップと、前記処置部材の機能スイッチをオン状態にするスイッチオンステップと、前記観察部材による画像を参照して前記処置部材による前記所望の部位に対する処置を行う処置ステップと、を含むことを特徴とする。

【0047】

また、この発明にかかる手術方法は、被検体内導入装置内の観察部材および処置部材を含む各種機能部材の機能をオンオフする機能スイッチのうちの前記観察部材をオン状態にして被検体が該被検体内導入装置を嚙下する嚙下ステップと、前記観察部材による観察機能を用いて被検体内をリアルタイムで観察して所望の部位を特定する観察ステップと、内視鏡下外科手術の準備を行う準備ステップと、前記処置部材の機能スイッチをオン状態にするスイッチオンステップと、前記観察部材による画像および前記内視鏡下外科手術で用いる外科用内視鏡による画像を参照し、前記処置部材と前記内視鏡下外科手術で用いる内視鏡処置部材とを連携させて前記所望の部位に対する処置を行う処置ステップと、を含むことを特徴とする。

30

【0048】

また、この発明にかかる手術方法は、上記の発明において、前記被検体内導入装置の処置部材は、生検機能、投薬機能、止血機能、焼灼機能、マーキング機能を含むことを特徴とする。

40

【発明の効果】

【0049】

この発明にかかる被検体内医療システム、被検体内導入装置の操作方法および手術方法では、被検体内導入装置が、指向性をもった物理量検出部材を有する場合であっても、物理量発生装置の物理量方向変更部によって物理量の照射方向を変更して確実に物理量検出部材が物理量を検出するようにし、しかもスイッチ制御部が、一時的な物理量の照射のみで被検体内導入装置内の各種機能のオンオフを確実に行うことができ、かつオン状態あるいはオフ状態を安定して維持することができるという効果を奏する。

【図面の簡単な説明】

50

【0050】

【図1】図1は、この発明の実施の形態1にかかる被検体内医療システムの概要構成を示す図である。

【図2】図2は、図1に示したカプセル型内視鏡の構成を示す断面図である。

【図3】図3は、磁場発生部が発生する磁場の磁力線を示す断面図である。

【図4】図4は、磁場発生部が発生する磁場の磁力線を示す平面図である。

【図5】図5は、磁場発生部の移動経路の一例を示す図である。

【図6】図6は、磁場発生部の移動状態を示す断面図である。

【図7】図7は、磁場発生部の移動経路を案内するテンプレートの一例を示す図である。

【図8】図8は、カプセル型内視鏡内の機能スイッチのオン動作処理手順を示すフローチャートである。 10

【図9】図9は、カプセル型内視鏡内の機能スイッチのオフ動作処理手順を示すフローチャートである。

【図10】図10は、磁場発生部から発生するパルスの一例を示す図である。

【図11】図11は、磁場発生部の移動速度に応じてパルス間隔を伸縮させたパルスの一例を示す図である。

【図12】図12は、スイッチオンオフ制御情報を含むパルスパターンの一例を示す図である。

【図13】図13は、2つの電磁石を並列配置した磁場発生部の断面図である。

【図14】図14は、磁場発生部の移動をXYテーブルで実現した被検体内医療システムの概要構成を示す図である。 20

【図15】図15は、磁場発生部の移動系の他の例を示す模式図である。

【図16】図16は、磁場発生部の移動系の他の例を示す模式図である。

【図17】図17は、磁場発生部を相対的に移動させる移動系の一例を示す模式図である。

【図18】図18は、磁場発生部を相対的に移動させる移動系の一例を示す模式図である。

【図19】図19は、磁場発生部を永久磁石で構成する一例を示す図である。

【図20】図20は、磁場発生部を永久磁石で構成する一例を示す図である。

【図21】図21は、磁場発生部を永久磁石で構成した場合の収納状態を示す断面図である。 30

【図22】図22は、磁場発生部を永久磁石で構成した場合の収納状態を示す断面図である。

【図23】図23は、2つの永久磁石を並列配置した磁場発生部を示す断面図である。

【図24】図24は、2つの永久磁石を対向配置した磁場発生部を示す断面図である。

【図25】図25は、2つの永久磁石を対向配置からやや斜めの位置に配置した磁場発生部を示す断面図である。

【図26】図26は、被検体内医療システムを大腸観察処理に応用する場合のカプセル型内視鏡の操作手順を示すフローチャートである。

【図27】図27は、磁場発生部の構成例を示す概略正面図である。 40

【図28】図28は、図27のA-A線断面図である。

【図29】図29は、永久磁石の構成例を示す概略斜視図である。

【図30】図30は、永久磁石による発生磁界の方向を示す概略斜視図である。

【図31】図31は、不使用時の磁場発生装置140の全体構成を示す概略斜視図である。

【図32】図32は、使用時の磁場発生装置140の全体構成を示す概略斜視図である。

【図33】図33は、磁場発生部150の使用時の状態を示す正面図である。

【図34】図34は磁場発生部150の不使用時の状態を示す正面図である。

【図35】図35は、図34の縦断側面図である。

【図36】図36は、被検体内医療システムを小腸観察処理に応用する場合のカプセル型 50

内視鏡の操作手順を示すフローチャートである。

【図 3 7】 図 3 7 は、この発明の実施の形態 2 にかかる被検体内医療システムの概要構成を示す図である。

【図 3 8】 図 3 8 は、図 3 7 に示したカプセル型内視鏡の一例を示す図である。

【図 3 9】 図 3 9 は、図 3 7 に示したカプセル型内視鏡の他の一例を示す図である。

【図 4 0】 図 4 0 は、この発明の実施の形態 3 に用いられるカプセル型内視鏡の一例を示す図である。

【図 4 1】 図 4 1 は、この発明の実施の形態 3 にかかる被検体内医療システムの位置検出系の構成を示す図である。

【図 4 2】 図 4 2 は、この発明の実施の形態 4 に用いられるカプセル型内視鏡の縦断面図である。 10

【図 4 3】 図 4 3 は、この発明の実施の形態 4 に用いられるカプセル型内視鏡の横断面図である。

【図 4 4】 図 4 4 は、この発明の実施の形態 4 にかかる被検体内医療システムの位置検出系の構成を示す図である。

【図 4 5】 図 4 5 は、図 4 4 に示した位置検出系によるオンオフ制御を示す図である。

【図 4 6】 図 4 6 は、この発明の実施の形態 4 に用いられるカプセル型内視鏡の他の一例を示す図である。

【図 4 7】 図 4 7 は、この発明の実施の形態 5 にかかる被検体内医療システムにおけるカプセル型内視鏡の構成を示す図である。 20

【図 4 8】 図 4 8 は、この発明の実施の形態 5 にかかる被検体内医療システムにおけるカプセル型内視鏡の一例の構成を示す図である。

【図 4 9】 図 4 9 は、この発明の実施の形態 6 にかかる被検体内医療システムにおけるカプセル型内視鏡の構成を示す図である。

【図 5 0】 図 5 0 は、図 4 9 に示したカプセル型内視鏡に対するオンオフ制御を説明する図である。

【図 5 1】 図 5 1 は、この発明の実施の形態 7 にかかる被検体内医療システムにおけるカプセル型内視鏡の構成を示す図である。

【図 5 2】 図 5 2 は、この発明の実施の形態 8 にかかる被検体内医療システムにおけるカプセル型内視鏡の構成を示す図である。 30

【図 5 3】 図 5 3 は、この発明の実施の形態 9 にかかる被検体内医療システムにおける X 線照射撮像装置の構成を示す図である。

【図 5 4】 図 5 4 は、この発明の実施の形態 9 にかかる被検体内医療システムにおける X 線照射撮像装置の移動時の状態を示す図である。

【図 5 5】 図 5 5 は、この発明の実施の形態 9 にかかる被検体内医療システムにおけるカプセル型内視鏡の構成を示す図である。

【図 5 6】 図 5 6 は、この発明の実施の形態 10 にかかる被検体内医療システムにおけるカプセル型内視鏡の構成を示す図である。

【図 5 7】 図 5 7 は、図 5 6 に示したカプセル型内視鏡の構成を示すブロック図である。

【図 5 8】 図 5 8 は、図 5 6 に示したカプセル型内視鏡に対するオンオフ制御の一例を示す図である。 40

【図 5 9】 図 5 9 は、この発明の実施の形態 10 にかかる被検体内医療システムにおけるカプセル型内視鏡の他の構成を示す図である。

【図 6 0】 図 6 0 は、被検体内医療システムの第 1 応用例の処理手順を示すフローチャートである。

【図 6 1】 図 6 1 は、内視鏡下外科手術の概要を示す図である。

【図 6 2】 図 6 2 は、被検体内医療システムの第 2 応用例の処理手順を示すフローチャートである。

【図 6 3】 図 6 3 は、被検体内医療システムの第 3 応用例の処理手順を示すフローチャートである。 50

- 【図64】 図64は、誘導部材の概要構成を示す図である。
 【図65】 図65は、被検体内医療システムの第4応用例の処理手順を示すフローチャートである。
 【図66】 図66は、被検体内医療システムの第5応用例の処理手順を示すフローチャートである。
 【図67】 図67は、被検体内医療システムの第6応用例の処理手順を示すフローチャートである。

【符号の説明】

- 【0051】
- | | | |
|---|-----------|----|
| 1 | 被検体 | 10 |
| 2 | カプセル型内視鏡 | |
| 3, 403a, 403b | 磁気センサ | |
| 4, 24, 34, 42, 150 | 磁場発生部 | |
| 4a | 温度センサ | |
| 4b | 操作部 | |
| 5, 205 | アーム駆動部 | |
| 6 | ビューア | |
| 7 | 入出力部 | |
| 8 | 記憶部 | |
| 10 | 外装部材 | 20 |
| 11 | 透明部材 | |
| 12 | 観察機能部 | |
| 13 | 照明部 | |
| 14 | 撮像素子 | |
| 15 | 電源部 | |
| 16 | データ処理・制御部 | |
| 17 | アンテナ部 | |
| 21 | テンプレート | |
| 25, 26 | 電磁石 | |
| 30, 60 | 載置台 | 30 |
| 35 | XYテーブル | |
| 40, 50 | 回転台 | |
| 41, 51 | 支持部 | |
| 41a, 43a, 51a | ガイド | |
| 61, 140 | 磁場発生装置 | |
| 70 | 基部 | |
| 72 | 樹脂 | |
| 74, 84, 94, 114, 115, 124, 125, 134, 135, 151, 240, 260, 261, 262 | 永久磁石 | |
| 91, 101 | 蓋部 | 40 |
| 100 | 箱部 | |
| 204 | 金属探知器 | |
| 210, 211, 290 | 導電体板 | |
| 220 | LCマーカ | |
| 231 | ドライブコイル | |
| 232 | センスコイル群 | |
| 251~253 | 電磁石 | |
| 271 | 光発生部 | |
| 272, 282 | 光検出部 | |
| 300 | 強誘電体棒 | 50 |

- 3 1 0 発熱体
- 3 1 1 温度センサ
- 3 3 1 X線照射部
- 3 3 2 X線受線部
- 3 4 0 X線センサ
- 4 1 3 a, 4 1 3 b 観察機能制御部
 - A, B 観察機能部
 - C 制御部
 - C 1 磁場発生制御部
 - C 2 駆動制御部
 - C 3 通電時間制御部
 - C 4 位置検出部
 - C 4 1 信号発生部
 - C 4 2 位置算出部

10

【発明を実施するための最良の形態】

【0052】

以下、この発明を実施するための最良の形態である被検体内医療システム、被検体内導入装置の操作方法および手術方法について説明する。

【0053】

(実施の形態1)

20

図1は、この発明の実施の形態1である被検体内医療システムの概要構成を示す図である。図1において、この被検体内医療システムは、被検体1内に導入され、リードスイッチなどによって実現される指向性を有した磁気センサ（リードスイッチ）3を内蔵する被検体内導入装置であるカプセル型内視鏡2と、被検体1に磁場を発生する電磁石である磁場発生部4と、磁場発生部4を移動する多関節アームによって実現されるアーム駆動部5と、カプセル型内視鏡2から送信される情報を受信する受信装置であるビュア6と、ビュア6からの情報および磁場発生部4の位置をもとに磁場発生部4の磁場発生を制御するとともにアーム駆動部5を駆動して磁場発生部4の位置および磁場照射方向の変更制御を行う制御部Cと、制御部Cに接続されて制御部Cへの入力および制御部Cからの出力を行う入力部7と、制御部Cの制御に必要な情報を記憶する記憶部8とを有する。

30

【0054】

制御部Cは、磁場発生制御部C1、駆動制御部C2、および通電時間制御部C3を有する。磁場発生制御部C1は、磁場発生部4が照射する磁場の発生/停止を制御する。駆動制御部C2は、アーム駆動部5の駆動制御を行う。通電時間制御部C3は、磁場発生部4に設けられた温度センサ4aによって温度を検出し、この検出した温度が所定以上となった場合、磁場発生部4に対する通電時間を小さくして磁場発生部4の温度上昇を防ぐ制御を行う。なお、磁場発生部4は、駆動制御部C2の制御のもとにアーム駆動部5を駆動させて位置および照射方向の変更を行ってもよいが、磁場発生部4に設けられた操作部4bによる手動操作によって移動させてもよい。この場合、アーム駆動部5の関節部分の変化量が移動量として制御部Cに送出される。

40

【0055】

図2は、カプセル型内視鏡2の概要構成を示す断面図である。図2に示すように、カプセル型内視鏡2は、両端が球面を形成した筒状体であり、いわゆるカプセル状をなした外装部材10に被われる。外装部材10の内部には、外部を照明して画像を取得する観察部材としての観察機能部12、磁気センサ3、電源部15、データ処理・制御部16、アンテナ部17を有し、各部は、フレキシブルな配線部18によって接続され、交互に折り畳まれて配設される。

【0056】

観察機能部12は、外装部材10の一部に形成された透明部材11を介してLEDなどによって実現される照明部13から光を照射し、光が照射された部位の画像を撮像素子1

50

4によって取得し、データ処理・制御部16に送出する。この取得された画像は、画像データとしてアンテナ17を介して被検体外に送信される。なお、データ処理・制御部16は、この観察機能部12が機能している間は、通常1秒間に2コマの画像データを取得して被検体外に送信する。

【0057】

磁気センサ3は、磁気を検出する指向性を有し、図2に示すようにカプセル型内視鏡の軸に垂直な方向に配置された場合、その指向性は、矢印A1に示す方向となる。従って、矢印A1方向の磁場強度が磁気センサ3の検出強度を超えない場合、磁気センサ3は、この磁場の磁気を検出しない。データ処理・制御部16は、磁気センサ3が磁気を検出した場合、観察機能部12の現在のオンオフ状態を変更するスイッチ制御部としての機能を有する。

10

【0058】

一方、磁場発生部4は、強磁性体などの誘電率の高い部材にコイルが巻かれた状態を形成した電磁石であり、図3および図4に示すように、その磁力線は、コイルの軸から所定距離離れた軸に垂直な面内で軸心から全周に向かって広がるように形成されるとともに、軸心を含む軸心に水平な面内では軸心から周囲に向かうにしたがって徐々に傾斜している。この結果、被検体内に対して3次元的な磁場方向をもった磁力線を容易に形成することができる。

【0059】

磁場発生部4は、アーム駆動部5の駆動によって容易に駆動することができ、図5に示すように、磁場発生部4をジグザグに移動させることで、被検体1内の全ての位置で3次元的な磁場方向をもった磁力線を発生させることができる。従って、カプセル型内視鏡2が体内のどの位置にあっても、磁場を検出することができる。さらに、図6に示すように、被検体1表面近傍を沿うようにジグザグに移動させることによって、被検体1内に一層強い磁場を少ない電力消費で行うことができる。なお、磁場発生部4を手動操作して移動させる場合、図7に示すように、予め磁場発生部4の移動経路21aが表示されたテンプレート21を装着し、被検体1に巻き付けるようにしてもよい。

20

【0060】

ここで、制御部Cによるカプセル型内視鏡2内の観察機能部12のオン動作処理およびオフ動作処理について図8および図9に示したフローチャートを参照して説明する。

30

【0061】

まず、図8に示したオン動作処理について説明する。この場合、カプセル型内視鏡2内の観察機能部12はオフ状態であることが前提である。まず、磁場発生制御部C1は、観察機能部12のオン動作スイッチングを行う指示を受けると、磁場発生部4に通電して被検体1内に一時的な磁場を発生させる（ステップS101）。

【0062】

その後、制御部Cは、オン動作情報があったか否か、すなわちビューア6から観察機能部12によって取得された画像を受信したか否かを判断する（ステップS102）。オン動作情報を得ることができた場合（ステップS102, Yes）には、これによってオン動作スイッチングがなされたため、本処理を終了する。

40

【0063】

一方、オン動作情報を得ることができなかった場合（ステップS102, No）には、駆動制御部C2によって磁場発生部4を移動させて磁場の発生方向を変更させた（ステップS103）後、ステップS101に移行して、上述した処理を、オン動作情報が得られるまで繰り返す。

【0064】

つぎに、図9に示したオフ動作処理について説明する。この場合、カプセル型内視鏡2内の観察機能部12はオン状態であることが前提である。まず、磁場発生制御部C1は、観察機能部12のオフ動作スイッチングの指示を受けると、磁場発生部4に通電して被検体1内に一時的な磁場を発生させる（ステップS201）。

50

【0065】

その後、制御部Cは、オフ動作情報があったか否か、すなわちビュー6から観察機能部12によって取得される画像が受信できなくなったか否かを判断する（ステップS202）。オフ動作情報を得ることができた場合（ステップS202, Yes）には、これによってオフ動作スイッチングがなされたため、本処理を終了する。

【0066】

一方、オフ動作情報を得ることができなかった場合（ステップS202, No）には、駆動制御部C2によって磁場発生部4を移動させて磁場の発生方向を変更させた（ステップS203）後、ステップS201に移行して、上述した処理を、オフ動作情報が得られるまで繰り返す。

10

【0067】

ここで、磁場発生制御部C1による上述した磁場発生部4からの一時的な磁場発生について説明する。カプセル型内視鏡2内の磁気センサ3は、磁気スイッチであり、所定値以上の磁気を検出した場合にスイッチオン状態となり、所定値未満の磁気になるとスイッチオフ状態となる。したがって、磁場発生部C1は、磁場発生部4に対して所定値以上の磁気を形成する磁場を所定時間以上発生させておき、データ処理・制御部16は、所定時間以上、磁気センサ3がスイッチオン状態になった場合、その後磁気センサ3がスイッチオフ状態になったとしても、観察機能部12をオン状態にさせる制御を行う。なお、データ処理・制御部16が観察機能部12をオン状態にさせる制御は、この制御の前の観察機能部12がオフ状態である場合である。したがって、この制御の前の観察機能部12がオン状態である場合、この制御によって観察機能部12は、オフ状態に移行する。すなわち、磁気センサ3のオンオフ状態と観察機能部12のオンオフ状態とは連携せず、データ処理・制御部16は、磁気センサ3が所定時間以上スイッチオン状態になった場合に、観察機能部12のオンオフ状態をトグル動作させる。これによって、磁場発生のための電力消費を抑えることができるとともに、観察機能部12のオン状態あるいはオフ状態の安定維持を実現することができる。

20

【0068】

なお、図10に示すように、磁場をパルス状に発生させるようにしてもよい。磁気センサ3は、所定値以上の磁場強度（磁気強度）を検出した場合に、スイッチオン状態となる。このため、磁場をパルス状に発生させると、DC磁場を発生させる場合に比して、少ない電力消費で、磁気センサ3をスイッチングさせることができる。特に、磁気は、距離の3乗で反比例して減衰するため、パルス状に磁場を発生する意味は大きい。ただし、磁場がパルス状であることから、磁気センサ3は、磁場のパルスの立ち上がりおよび立ち下がりごとにオンオフを繰り返すため、データ処理・制御部16は、所定時間内に1回以上、磁気センサ3がスイッチオン状態になった場合、観察機能部12のトグル動作を行うようにスイッチ制御する。なお、パルス周波数は、磁気センサ3の検出部および磁気センサ3の出力を処理する図示しない処理回路の共振周波数以下に設定し、確実に磁気センサ3が動作するようにする。

30

【0069】

また、磁場をパルス状に発生させる場合、磁気パルスを常に等間隔で発生させるのではなく、図11に示すように、磁場発生部4の移動速度に応じてパルスの発生間隔を制御するようにすると、さらに消費電力を抑えることができる。すなわち、磁場発生部4の移動速度が速い場合、パルスの発生間隔を小さくし、磁場発生部4の移動速度が遅い場合、パルスの発生間隔を大きくする。たとえば、単純に、磁場発生部4が移動しない場合には、間隔T1で磁気パルスを発生し、磁場発生部4が移動し始めた場合、間隔T2で磁気パルスを発生するようにしてもよい。これにより、被検体1の表面における磁場の発生密度にばらつきがなくなり、しかも消費電力を抑えることができる。

40

【0070】

なお、図12に示すように、磁気を所定のパターンPTをもって発生させてもよい。このパターンPTに磁気センサ3が反応してオンオフし、データ処理・制御部16が、この

50

オンオフ状態をもとに所定のパターンPTであるか否かを判断し、所定のパターンである場合に、観察機能部12をオン状態あるいはオフ状態にするように制御する。この場合、観察機能部12をオンさせるパターンと観察機能部12をオフさせるパターンとを異ならせることによって、観察機能部12の現在のスイッチ状態にかかわらず、所望のスイッチ状態に移行させることができる。また、観察機能部12以外の各種機能部を有する場合には、これら各種機能部に異なるパターンを対応付けておくことによって、各種機能部に対するオンオフ制御を、1つの磁気センサ3のみで行うことができる。

【0071】

また、上述した磁場発生部4は、1つの電磁石を設けていたが、図13に示すように、2つの電磁石を設けるようにしてもよい。図13に示した磁場発生部24は、2つの電磁石25、26を極性が異なるように並列配置したものであり、各電磁石25、26によって磁力線がループを形成し、各電磁石25、26の軸に垂直な方向に強い磁場を簡易に形成することができる。

10

【0072】

さらに、上述した磁場発生部4は、多関節アームであるアーム駆動部5によって移動させるようにしていたが、図14に示すように、被検体1が横たわる載置台30内に、XYテーブル35を設け、このXYテーブル35上に、磁場発生部4と同じ構成の磁場発生部34を設け、駆動制御部C2の制御のもとに、磁場発生部34を二次元に移動させるようにしてもよい。この図14に示した被検体内医療システムでは、載置台30のスペースを有効利用できるもので、省スペース化を図ったシステムを構築することができる。

20

【0073】

また、被検体1が立ったままの状態でもカプセル型内視鏡2内の観察機能部12のオンオフを制御するようにしてもよい。図15に示すように、このシステムでは、回転台40と、磁場発生部42を支持する支持部41とを有し、磁場発生部42は、支持部41の鉛直に延びるガイド41a上を移動し、被検体1に対して磁場を発生する。磁場発生部42の上下動と回転台40の回転とを組み合わせることによって、磁場の照射方向を可変できるようになっている。

【0074】

図16に示したシステムも、被検体1が立ったままの状態でも被検体1に磁場を照射するものであり、このシステムでは、支持部41のガイド41a上を上下に移動する支持部43をさらに設け、この支持部43の水平方向に設けられたガイド43a上を磁場発生部42が水平に移動するようにしている。したがって、磁場発生部42は、上下（垂直）および水平方向に移動可能になる。この場合、回転台40の小刻みな移動がなくなるので、被検体1の静止状態を維持しやすくなるため、安定した観察機能部12のスイッチングを行うことができる。

30

【0075】

なお、上述したシステムでは、被検体1が静止状態であることを前提とし、磁場発生部4、42を移動させるようにしていたが、磁場発生部を固定しておき、被検体1を移動させるようにして被検体1内のカプセル型内視鏡2内の観察機能部12のスイッチングを行うようにしてもよい。たとえば、図17に示すように、被検体1が立ったままの状態でも被検体1を回転させることができる回転台50と、磁場発生部52を固定支持するとともに回転台50を移動可能に支持する支持部51を有し、支持部51に設けられたガイド51a上を回転台50が移動することによって、被検体1を磁場発生部52に対して近接させるようにする。

40

【0076】

また、図18に示すように、筒型の磁場発生装置61を設け、この磁場発生装置61内に、被検体1が載置される載置台60を挿脱することによって被検体1に磁場を照射するシステムであってもよい。この場合、載置台60は、挿脱方向の軸まわりに回動可能であることが好ましい。

【0077】

50

ところで、上述した磁場発生部4, 34, 42, 52および磁場発生装置61は、電磁石あるいは電磁コイルによって実現されていたが、これに限らず、永久磁石を用いて磁場を発生させてもよい。ただし、永久磁石の場合、常に磁場を発生しているため、非使用時における対策を施す必要がある。

【0078】

たとえば、図19に示すように、永久磁石74の周囲を非磁性の樹脂72で覆い、アーム駆動部5との間を、強磁性体で形成された基部70を介して接続することによって、永久磁石74を用いた磁場発生部を実現できるが、非使用時には、強磁性体で形成された覆い部76を先端側から被せ、永久磁石74を、強磁性体で形成された基部70および覆い部76によって包み、磁場の外部への漏れを少なくする。なお、図19では、覆い部76の内側にスペーサ75を設けている。

10

【0079】

また、図20に示すように、覆い部76に対応する覆い部86を予めアーム駆動部5側に設けておくようにしてもよい。この場合、樹脂82は、覆い部86をガイドするガイドを設けておき、このガイド上を覆い部86が移動することによって、非使用時に磁場を遮断するようにしている。なお、図20に示した覆い部86は、永久磁石84の磁力線を遮断するように設けられればよく、永久磁石84の全周を覆う必要はない。

【0080】

さらに、図21に示すように、永久磁石94を、アーム駆動部5の先端部に対して着脱可能にし、非使用時には、この永久磁石94を強磁性体で形成された箱90の内部に格納するようにしてもよい。図21では、上部に開口部を有し、強磁性体で形成された箱90内の底部に非磁性の樹脂で形成された支持部93を設け、この支持部93上に永久磁石94を載せ、下面に非磁性の樹脂で形成された支持部92を有した強磁性体の蓋部91で開口部を覆うようにしている。なお、永久磁石94には、永久磁石94の移動のための把持部95が設けられている。また、この永久磁石94は、アーム駆動部5の先端部に設置しないで、術者が把持部95を手を持った状態で被検体1に近付き、被検体内に磁場を発生させてもよい。なお、図22に示すように、蓋部101と箱部100と分離できるようにしてもよい。

20

【0081】

また、永久磁石で磁場発生部を実現する場合、図23に示すように、2つの永久磁石を並列配置して強い磁場を発生できるようにしてもよい。たとえば、図23に示すように、強磁性体で形成された支持部110の一方の面に2つの永久磁石114, 115を極性を異ならせて並列配置し、各永久磁石114, 115の周囲を、非磁性の樹脂111で覆うようにする。この磁場発生部でも非使用時における磁場の漏れを少なくするために、支持部110の対向面に把持部117を有する強磁性体の蓋部116を設け、永久磁石114, 115を挟むようにする。この場合、永久磁石114, 115と蓋部116と支持部110とによって磁力線が閉ループを形成する磁気回路が設けられたことになり、磁場の外部漏れを抑えることができる。

30

【0082】

さらに、永久磁石で磁場発生部を実現する場合、図24に示すように、被検体1を挟んで永久磁石124, 125を対向配置するようにしてもよい。この場合、各永久磁石124, 125を支持する部材を強磁性体とすることによって、磁気回路が形成され、磁場の外部漏れを抑えることができる。なお、図25に示すように、永久磁石134, 135を対向配置の位置からずらして斜め配置するようにしてもよい。この斜め配置構成の場合、被検体1のサイズに余裕をもたせることができる。なお、いずれの場合であっても、磁気回路上に被検体1が配設されるようにする。

40

【0083】

ここで、上述した被検体内医療システムを用いた使用方法について説明する。まず、図26を参照して、大腸を観察する場合のシステム使用方法について説明する。図26において、まず、カプセル型内視鏡2の観察機能部12を含む各種機能部をオフ状態にして嚥

50

下する（ステップS301）。その後、消化促進剤を投与し、カプセル型内視鏡2の移動を促進させる（ステップS302）。その後、所定時間経過したか否かを判断し（ステップS303）、所定時間経過した場合（ステップS303, Yes）に限り、カプセル型内視鏡2内の機能スイッチをオン状態にするオン動作処理を行う（ステップS304、図8参照）。その後、カプセル型内視鏡2から送信された画像を取得し（ステップS305）、この画像が大腸を示す画像であるか否かを判断する（ステップS306）。大腸でない場合（ステップS306, No）、カプセル型内視鏡2内の機能スイッチをオフ状態にするオフ動作処理を行った（ステップS307、図9参照）後、ステップS302に移行して上述した処理を繰り返す。一方、画像が大腸を示す画像である場合（ステップS306, Yes）、本処理を終了する。この状態で、カプセル型内視鏡2は、大腸内に存在して、大腸の蠕動運動に従って移動しつつ、大腸内の画像を連続して撮像し、被検体1外部に送信することによって、大腸内を観察することができる。

10

【0084】

ここで、永久磁石を使用した、より具体的な磁場発生装置として、磁場発生部、磁石収納部、昇降部などで構成された磁場発生装置の例を説明する。図27は、磁場発生部の構成例を示す概略正面図であり、図28は、図27のA-A線断面図である。磁場発生部150は、磁石収納部に収納しやすいように下端側がテーパ形状に形成され、内部に永久磁石151を備えている。この永久磁石151は、図29に示すように、5つのブロック151a~151eをV字状に一体化したものである。図29中に示す太矢印は、各ブロック151a~151eの磁化方向を示している。図30は、このように形成された永久磁石151による発生磁界の方向の概略を示しており、点線は主な発生磁界方向を示し、細矢印はある平面内での磁界方向を示している。図30に示す例では、A点でx軸方向、B点でy軸方向、C点でz軸方向の磁界が発生している。

20

【0085】

このような磁場発生部150によって、磁場発生部150の前面から一定距離dだけ離れた平面内のいずれかの点でx軸、y軸、z軸方向の全てにスイッチング動作に必要な磁界を発生することができる。また、図29に示すように各ブロック151a~151eの磁化方向を設定することで、後方（-z軸方向）への発生磁界が軽減できる。また、図28に示すように、磁場発生部150は、永久磁石151の後方に永久磁石151と同一形状のV字状に形成された磁性体152を、非磁性体153を介して備えており、永久磁石151の後方への漏れ磁界をさらに軽減している。さらに、非磁性体153は、永久磁石151の周りを全体的に被っている。なお、図27および図28に示すように、磁場発生部150の上部には、磁性体154と非磁性体155により形成された蓋156が設けられている。また、磁場発生部150の後方には、接続アーム157が連結されている。

30

【0086】

図31は、不使用時の磁場発生装置140の全体構成を示す概略斜視図であり、図32は、使用時の磁場発生装置140の全体構成を示す概略斜視図である。磁場発生部150は、磁場発生装置140が備える昇降部141に接続アーム157で固定されており、昇降ハンドル142を操作することで、チェーン143を介して磁場発生部150を上下方向に移動させることが可能である。また、磁場発生部150を下方向に移動することで、そのままキャスト144付きの磁石収納部145に収納されるように構成されている。

40

【0087】

ここで、磁場発生部150と磁石収納部145との関係を、図33~図35により説明する。図33は、磁場発生部150の使用時の状態を示す正面図であり、図34は磁場発生部150の不使用時の状態を示す正面図であり、図35は、図34の縦断側面図である。磁場発生部150は磁石収納部145に対して前後左右にそれぞれ隙間を有して収納され、蓋156部分が磁石収納部145の上端にオーバーラップするように設定されている。また、図35に示すように、磁場発生部150が磁石収納部145に収納された状態では、永久磁石151の前方に永久磁石151と同一形状の磁性体146が非磁性体147を介して配置されるように構成され、さらにその周囲にも磁性体148と非磁性体149

50

とが交互に配置され、磁場発生部150からの漏れ磁界を軽減させている。

【0088】

つぎに、図36を参照して、小腸を観察する場合のシステム使用方法について説明する。図36において、まず、カプセル型内視鏡2の観察機能部12を含む各種機能部をオフ状態にして嚥下する(ステップS401)。その後、所定時間経過したか否かを判断し(ステップS402)、所定時間経過した場合(ステップS402, Yes)に限り、カプセル型内視鏡2内の機能スイッチをオン状態にするオン動作処理を行う(ステップS403, 図8参照)。その後、カプセル型内視鏡2から送信された画像を取得し(ステップS404)、この画像が小腸を示す画像であるか否かを判断する(ステップS405)。小腸でない場合(ステップS405, No)、カプセル型内視鏡2内の機能スイッチをオフ状態にするオフ動作処理を行った(ステップS406, 図9参照)後、ステップS402に移行して上述した処理を繰り返す。一方、画像が小腸を示す画像である場合(ステップS405, Yes)、本処理を終了する。この状態で、カプセル型内視鏡2は、小腸内に存在して、小腸の蠕動運動に従って移動しつつ、小腸内の画像を連続して撮像し、被検体1外部に送信することによって、小腸内を観察することができる。

10

【0089】

なお、上述した実施の形態1では、主として観察機能部12のオンオフ制御について説明したが、これに限らず、生検機能、投薬機能、止血機能、焼灼機能、マーキング機能を含む1以上の各種機能部をカプセル型内視鏡2内にもたせ、この各種機能部の機能のオンオフを制御する場合にも適用することができる。また、各種機能部に限らず、無線伝送処理部やデータ処理・制御部16内の一部の機能のオンオフを制御することもできる。さらに、目的的な機能に限らず、汎用的な機能、たとえば係止機能などのオンオフ制御にも適用することができる。

20

【0090】

(実施の形態2)

つぎに、この発明の実施の形態2について説明する。上述した実施の形態1では、ビューア6から得られるカプセル型内視鏡2からの情報をもとに磁場発生部4の磁場照射方向の変更制御を行うようにしていたが、この実施の形態2では、カプセル型内視鏡2の位置をもとに磁場発生部4の磁場照射方向の変更制御を行うようにしている。

30

【0091】

図37は、この発明の実施の形態2である被検体内医療システムの構成を示す図である。この被検体内医療システムは、図1に示した被検体内医療システムに、カプセル型内視鏡2内の電池などの金属を探知することによってカプセル型内視鏡2の位置を検出する金属探知器204と、この金属探知器204を移動させるアーム駆動部205と、金属探知器204の検出情報をもとにカプセル型内視鏡2の位置を検出する位置検出部C4とがさらに設けられている。磁場発生制御部C1および駆動制御部C2は、位置検出部C4が検出した位置情報をもとに磁場の発生制御および磁場の照射方向制御を行うが、カプセル型内視鏡2の位置がわかっているため、磁場発生部4を移動させる範囲を小さくできるとともに、迅速なスイッチングを行うことができる。

40

【0092】

ここで、カプセル型内視鏡2は、図38に示すように、カプセル型内視鏡2の軸方向に検出感度の指向性をもつように磁気センサ3を配置し、磁気センサ3の検出感度方向に垂直な面をもつ導電体板210を配置することが好ましい。金属探知器204は、導電体210の導電体面上に渦電流を発生させ、この渦電流から発生する磁気を検出しているので、導電体板210によって大きな渦電流を生ずるような方向を作り出すことによって金属探知器204の検知感度に指向性が生じる。この結果、金属探知器204が大きな検知感度をもつ方向に垂直な方向にカプセル型内視鏡2の軸をもつことがわかり、結果的にカプセル型内視鏡2の位置のほか方向を検出することができる。したがって、さらに磁場発生部4の移動範囲を小さくできるとともに、迅速なスイッチングを行うことができる。

50

【0093】

また、図39に示すように、磁気センサ3の検出感度方向がカプセル型内視鏡2の軸方向に垂直な方向である場合、導電体板211の導電体面がカプセル型内視鏡2の軸に垂直となるように配置すればよい。

【0094】

なお、導電体板210、211は、渦電流が生じやすいアルミニウムや銅などの金属において常磁性体のもので実現できる。

【0095】

(実施の形態3)

つぎに、この発明の実施の形態3について説明する。上述した実施の形態2では、導電体板と金属探知器をもちいてカプセル型内視鏡2の位置を検出するようにしていたが、この実施の形態3では、LCマーカを用いてカプセル型内視鏡2の位置を検出するようにしている。

【0096】

カプセル型内視鏡2内には、図40に示すように、LCマーカ220を設ける。LCマーカ220は、コイルとコンデンサと接続した共振回路であり、外部から共振周波数に外部交流磁界をコイルで受信し、コンデンサで蓄積する誘導電流を再びコイルから外部に交流磁界を発生するものである。この際、LCマーカ220のコイルは磁界発生の指向性をもっているため、位置検出とともにカプセル型内視鏡2の方向も検知することができる。

【0097】

図41は、LCマーカ220を用いて位置検出を行う位置検出系の構成を示す図である。図41に示すように、この位置検出系は、LCマーカ220に向けて交流磁界を発生するドライブコイル231と、LCマーカ220が発生した交流磁界を検出するセンスコイル群232とを有し、ドライブコイル231とセンスコイル群232とは、被検体1の体表面に配置される。位置検出部C4は、ドライブコイル231に交流磁界を発生させる交流信号を送出する信号発生部C41と、各センスコイル232a~232fが受信した交流磁界の強度をもとにカプセル型内視鏡2の位置を算出する位置算出部C42とを有する。位置算出部C42が算出した位置は、磁場発生部4などの移動制御に用いられるが、この際、入出力部7の一部である表示部237に表示出力してもよい。

【0098】

なお、LCマーカ220を用いた実施の形態3では、LCマーカ220自体が電源を不要とするため、カプセル型内視鏡2の機能スイッチがオフ状態であってもカプセル型内視鏡2の位置検出および方向検出を行うことができる。

【0099】

(実施の形態4)

つぎに、この発明の実施の形態4について説明する。上述した実施の形態2、3では、カプセル型内視鏡2の位置を検出して磁場発生部4の移動範囲を小さくするとともに迅速なスイッチングを行うようにしていたが、この実施の形態4では、カプセル型内視鏡2の方向を制御し、この方向制御された状態のカプセル内視鏡2に対して磁場を照射するようにしている。

【0100】

カプセル型内視鏡2は、図42に示すように、カプセル型内視鏡2の軸に沿って磁気センサ3が配置され、磁気センサ3の磁気検出方向が軸に平行な方向に向けられている。カプセル型内視鏡2内には、軸に垂直な方向に磁場を発生する円板状の永久磁石240が配置され、その板面は、軸に垂直に配置される。

【0101】

一方、被検体1の周囲には、Z方向から磁場を発生する磁場発生部251、Y方向から磁場を発生する磁場発生部252、X方向から磁場を発生する磁場発生部253が配置される。なお、被検体1は、載置台250上に置かれ、その長手方向はX方向となる。

【0102】

10

20

30

40

50

図45に示すように、磁場発生部251は、他の磁場発生部252、253に先駆けて被検体1に磁場を発生し、この磁場方向に永久磁石240の長尺方向が揃うことによってカプセル型内視鏡2の軸がX-Y平面内となる。すなわち、磁気センサ3の磁気検知方向がX-Y平面内となる。磁場発生部251の磁場発生を維持しつつ、このカプセル型内視鏡2の方向を維持した状態のタイミングt1で、磁場発生部252、253から一時的な磁場をX方向およびY方向から照射する。これによって、磁気センサ3は確実にオンし、機能スイッチのオンオフ制御を確実に行うことができる。

【0103】

なお、図46に示すように、永久磁石240と同じ構成および配置をもつ永久磁石260の磁場発生方向に対して垂直な方向、すなわちカプセル型内視鏡2の軸方向に磁気検知方向をもつように磁気センサ3を配置してもよい。

【0104】

(実施の形態5)

つぎに、この発明の実施の形態5について説明する。上述した実施の形態4では、カプセル型内視鏡2を方向制御して磁気センサをオンするようにしていたが、この実施の形態5では、磁気センサ3に替えて光センサ272を用いている。

【0105】

図47に示すように、この実施の形態5にかかる被検体内医療システムでは、実施の形態4と同様に、姿勢制御のための永久磁石261がカプセル型内視鏡2内に設けられる。この永久磁石261は、実施の形態4と同様に、カプセル型内視鏡2の軸方向に垂直な平面を形成する平板であり、磁場はこの垂直方向に形成される。カプセル型内視鏡2は、さらに、磁気センサ3に替えて光センサ272が設けられる。この光センサ272の光検知方向は、永久磁石261の磁場方向と同じである。一方、磁場発生部4は、その先端部分にLEDなどの光発生部271を有する。

【0106】

カプセル型内視鏡2内の観察機能部12をオンオフ制御する場合、まず、磁場発生部4から、電磁石251と同様に、磁場を被検体1に照射し、永久磁石261を作用させることによって、カプセル型内視鏡4の姿勢を変更させる。この状態で、光発生部271から、たとえば赤外光を照射し、光検出部272をオン状態にする。この場合、カプセル型内視鏡4の姿勢と磁場発生部4との位置関係から、光発生部271と光検出部272とは向き合った状態であり、確実に光検出部272をオン状態にすることができる。この光検出部272のオン状態への移行をもとに、データ処理・制御部16は、観察機能部12の機能をオンオフ制御する。

【0107】

なお、図48に示すように、永久磁石261に替えて永久磁石262を設けてもよい。この永久磁石262は、N極とS極とがそれぞれ円板状をなして積層された構成であり、板面が、カプセル型内視鏡2の軸に垂直な方向となるように設置されている。さらに、光検出部272に替えて、光検知方向がカプセル型内視鏡2の軸方向となる光検出部282が設けられている。このような構成によっても、光発生部271と光検出部282とが対向するので、確実に光検出部282をオン状態にすることができる。

【0108】

(実施の形態6)

つぎに、この発明の実施の形態6について説明する。上述した実施の形態4では、カプセル型内視鏡2を方向制御して磁気センサをオンするようにしていたが、この実施の形態6では、永久磁石に替えて導電体板を設けて方向制御するようにしている。

【0109】

すなわち、図49に示すように、磁気センサ3の磁場検出方向が、カプセル型内視鏡2の軸に垂直な方向となるように磁気センサ3を設置するとともに、アルミニウムや銅などの金属体で形成された円板状の導電体板290を設ける。この際、導電体板290の板面は、カプセル型内視鏡2の軸に対して垂直となるように設置される。

【0110】

カプセル型内視鏡2内の観察機能部12をオンオフ制御する場合、まず、図50に示すように、磁場発生部304から、たとえば数十kHz程度の交流磁場S1を発生させる。導電体板290上には、この交流磁場に対応した渦電流が発生し、この渦電流によって導電体板290が磁化された状態となる。したがって、磁場発生部304の交流磁場と導電体板290の磁場とが同期することによってカプセル型内視鏡2の方向が、磁場発生部304の磁場方向に制御されることになる。この状態で、カプセル型内視鏡2の軸に垂直な方向から、たとえば磁場発生部4などから、一時的な磁場S2を照射することによって、磁気センサ3がオン状態となり、この磁気センサ3のオン状態への移行をもとに、データ処理・制御部16は、観察機能部12の機能をオンオフ制御する。

10

【0111】

なお、磁気センサ3の共振周波数は、磁場発生部304が発生する交流磁場の周波数よりも小さく設定しておく(図50参照)。この設定を行うと、交流磁場によって発生する磁気センサ3のチャタリングを防止することができる。

【0112】

(実施の形態7)

つぎに、この発明の実施の形態7について説明する。上述した実施の形態4では、カプセル型内視鏡2を方向制御して磁気センサをオンするようにしていたが、この実施の形態6では、永久磁石に替えて強磁性体棒を設けて方向制御するようにしている。

【0113】

すなわち、図51に示すように、磁気センサ3の磁場検出方向が、カプセル型内視鏡2の軸方向となるように磁気センサ3を設置するとともに、長手方向がカプセル型内視鏡2の軸に垂直な方向となる強磁性体棒300を設ける。

20

【0114】

カプセル型内視鏡2内の観察機能部12をオンオフ制御する場合、まず、磁場発生部304から磁場を被検体1に照射する。強磁性体棒300は、磁場発生部3から照射された磁場によって磁化され、長手方向が磁場方向と一致するように、カプセル型内視鏡2の姿勢が制御される。この状態で、カプセル型内視鏡2の軸方向から、たとえば磁場発生部4などから、一時的な磁場を照射することによって、磁気センサ3がオン状態となり、この磁気センサ3のオン状態への移行をもとに、データ処理・制御部16は、観察機能部12

30

【0115】

なお、強磁性体棒300そのものは、磁気を発しないため、カプセル型内視鏡2内において、磁気センサ3と強磁性体棒300とは近接配置が可能となり、カプセル型内視鏡2の設計上の自由度を増すことができる。

【0116】

(実施の形態8)

つぎに、この発明の実施の形態8について説明する。上述した実施の形態1では、磁気センサ3を用いて観察機能部12のオンオフ制御を行うようにしていたが、この実施の形態8では、磁気センサ3に替え、磁気による発熱を検知する温度センサを用い、間接的に磁気を検知するようにしている。

40

【0117】

すなわち、図52に示すように、カプセル型内視鏡2内に、誘導加熱によって発熱する発熱体310と、この発熱体310に発生した熱による温度を検知する温度センサ311とを設け、外部の磁気発生部304から交流磁場を照射すると、磁場の強度に応じて発熱体310が発熱し、この発熱による温度を温度センサ311によって検知し、所定温度以上となった場合に、データ処理・制御部16は、観察機能部12のオンオフ制御を行う。

【0118】

(実施の形態9)

つぎに、この発明の実施の形態9について説明する。上述した実施の形態1では、磁気

50

センサ 3 を用いて観察機能部 1 2 のオンオフ制御を行うようにしていたが、この実施の形態 8 では、物理量として X 線を用い、カプセル型内視鏡内に設けられた X 線センサが X 線を検知したときに観察機能部 1 2 のオンオフ制御を行うようにしている。

【0119】

図 5 3 および図 5 4 は、この発明の実施の形態 9 の概要構成を示す図であり、図 5 5 は、この発明の実施の形態 9 で用いられるカプセル型内視鏡の概要を模式的に示した図である。図 5 3 において、この被検体内医療システムは、X 線照射撮像装置 3 3 0 を有する。X 線照射撮像装置 3 3 0 は、X 線照射部 3 3 1 と X 線受線部 3 3 2 とを有し、それぞれが対向配置される。この対向する X 線照射部 3 3 1 と X 線受線部 3 3 2 とは、図 5 4 に示すように、その位置関係を維持したまま回転移動させることができる。また、この対向配置された X 線照射部 3 3 1 と X 線受線部 3 3 2 との間に、被検体 1 が介在するように載置台 3 2 0 が設けられる。

10

【0120】

カプセル型内視鏡 2 内の観察機能部 1 2 をオンオフ制御する場合、まず、X 線照射部 3 3 1 から微弱な X 線を被検体 1 に照射し、カプセル型内視鏡 2 の X 線画像を取得する。その後、X 線照射部 3 3 1 と X 線受線部 3 3 2 とを移動させて微弱な X 線を異なった方向から被検体 1 に照射し、カプセル型内視鏡 2 の X 線画像を取得する。その後、2 つの X 線画像をもとにカプセル型内視鏡 2 の位置と姿勢とを算出し、この算出した位置と姿勢とをもとに、X 線照射部 3 3 1 と X 線受線部 3 3 2 とを移動し、たとえばカプセル型内視鏡 2 の軸方向から強い X 線を一時的に照射し、カプセル型内視鏡 2 内に設けられた X 線センサ 3 4 0 を確実にオン状態にし、この X 線センサ 3 4 0 のオン状態への移行をもとに、データ処理・制御部 1 6 は、観察機能部 1 2 の機能をオンオフ制御する。

20

【0121】

なお、X 線センサ 3 4 0 は、図 5 5 に示すように、カプセル型内視鏡 2 の軸方向に感度をもつように配置される。この X 線センサ 3 4 0 は、軸の一方向に感度をもつ X 線センサと軸の多方向に感度をもつ X 線センサとが背中合わせに配置され、軸方向のいずれから X 線が照射された場合であっても X 線を確実に検出できるように構成される。

【0122】

(実施の形態 1 0)

つぎに、この発明の実施の形態 1 0 について説明する。上述した実施の形態 1 ~ 9 では、磁気センサ等の物理量検出部材がいずれも 1 つであったが、この実施の形態 1 0 は、複数の物理量検出部材を設け、この複数の物理量検出部材によって複数の観察機能部のオンオフ制御を行うようにしている。

30

【0123】

図 5 6 は、この発明の実施の形態 1 0 が対象とするカプセル型内視鏡の概要構成を示す模式図である。また、図 5 7 は、図 5 6 に示したカプセル型内視鏡内における観察機能部のオンオフ制御にかかる構成を示すブロック図である。また、図 5 8 は、外部磁場によって 2 つの観察機能部のオンオフ制御した場合の外部磁場強度とオンオフ状態との関係を示す図である。

【0124】

図 5 6 ~ 図 5 8 において、このカプセル型内視鏡 4 0 2 は、内部に、2 つの観察機能部 A、B と、各観察機能部 A、B のオンオフを制御する観察機能制御部 4 1 3 a、4 1 3 b と、2 つの磁気センサ 4 0 3 a、4 0 3 b とを有する。磁気センサ 4 0 3 a は、弱い磁界強度 P_{th2} でオンオフする磁気スイッチであり、磁気センサ 4 0 3 b は、磁界強度 P_{th2} よりも強い磁界強度 P_{th1} でオンオフする磁気スイッチである。その他の構成は、図 1 に示した被検体内医療システムと同じ構成である。

40

【0125】

カプセル型内視鏡 2 内の観察機能部 A、B のいずれか一方あるいは双方を選択的にオンオフする制御について説明する。なお、この実施の形態 1 0 では、磁気センサのオンオフが観察機能制御部 4 1 3 a、4 1 3 b のオンオフ状態と同じである。まず、観察機能部 A

50

、B双方をオフ状態からオン状態にしたい場合、磁界強度 P_{th1} を超える磁場を磁場発生部4から照射することによって実現される。また、観察機能部Aのみをオフ状態からオン状態にしたい場合、磁界強度 P_{th1} 未満で磁界強度 P_{th2} を超える磁場を磁場発生部4から照射することによって実現される。また、観察機能部Bのみをオン状態にしたい場合、一度、磁界強度 P_{th1} を超える磁場を照射して観察機能部A、Bの双方をオン状態にした後、磁界強度 P_{th1} 未満で磁界強度 P_{th2} を超える磁場を照射して観察機能部Aをオフ状態にするとともに観察機能部Bをオン状態にすることによって実現される。あるいは、一度、磁界強度 P_{th1} 未満で磁界強度 P_{th2} を超える磁場を照射して観察機能部Aのみをオン状態にした後、磁界強度 P_{th1} を超える磁場を照射して観察機能部Aをオフ状態にするとともに観察機能部Bをオン状態にすることによって実現される。

10

【0126】

すなわち、図58に示すように、観察機能部A、Bの現在のオンオフ状態の双方を変えたい場合には、磁界強度 P_{th1} を超える磁場を照射し、観察機能部Aの現在のオンオフ状態を変えたい場合には、磁界強度 P_{th1} 未満で磁界強度 P_{th2} を超える磁場を照射すればよい。そして、これらの組み合わせによって、所望の複数のオンオフ状態を実現すればよい。

【0127】

この実施の形態10に示したシステムでは、1つの物理量である磁場のみを用いて複数の観察機能部のオンオフを独立して制御することができる。

【0128】

なお、上述した磁気センサ403a、403bは、異なる大きさの磁界強度で磁気を検知させるようにしているが、これに限らず、たとえば、異なる共振周波数をもつ磁気センサの組み合わせであってもよいし、図59に示すように、磁気を検知する方向を異ならせて配置された複数の磁気センサとしてもよい。

20

【0129】

また、上述したシステムは、物理量を磁場として実現する場合の一例を示したが、これに限らず、光センサやX線センサなどを組み合わせ、独立してオンオフ制御するようにしてもよい。ただし、これらの異なるセンサを組み合わせる場合、異なる物理量発生部材が必要となる。

【0130】

なお、上述した実施の形態1～10においては、主として観察機能部のオンオフ制御について説明したが、これに限らず、無線伝送機能、薬液放出機能、マーキング機能、体液／組織採取機能、操作アーム機能などの複数の機能部のオンオフ制御に適用することができる。もちろん、同一機能部を複数有したものであっても適用することができる。

30

【0131】

さらに、上述した実施の形態1～10では、磁場、赤外線などの光、X線などの粒子線を、物理量の一例として説明したが、これに限らず、たとえば、無線、音波などの物理量も適用することができる。ただし、カプセル型内視鏡内の物理量検出部材は、物理量検出に際し、指向性をもっていることを前提とする。

【0132】

上述したカプセル型内視鏡2を有した被検体内医療システムを内視鏡下外科手術に応用する場合について説明する。

40

【0133】

まず、第1応用例について説明する。図60は、この発明の被検体内医療システムを内視鏡下外科手術に適用した第1応用例の処理手順を説明するフローチャートである。まず、カプセル型内視鏡2をオン状態にして、カプセル型内視鏡2を患者が嚥下する（ステップS501）。その後、観察機能部12を用いたリアルタイム観察によって所望の処置すべき部位を特定する（ステップS502）。その後、カプセル型内視鏡2をオフ状態に移行させる（ステップS503）。さらに、蠕動抑制剤を患者に投与する（ステップS504）。この投与は、そのままにしておくと、蠕動運動によってカプセル型内視鏡2が、特

50

定された部位から移動してしまうからである。

【0134】

その後、内視鏡下外科手術の準備を行い（ステップS505）、準備が完了した時点で、カプセル型内視鏡2をオン状態に移行させる（ステップS506）。その後、カプセル型内視鏡からの画像および外科用内視鏡からの画像を取得し、これらの画像をモニタしながら、所望の特定部位に対する処置を行い（ステップS507）、本処理を終了する。

【0135】

ここで、上述した内視鏡下外科手術とは、図61に示すように、体内に二酸化炭素などを送って腹腔を形成し、この状態で内視鏡511や鉗子510を用いて外科手術を行うことであり、鉗子孔501などを形成するための少ない傷のみで外科手術を行うことができる。この第1応用例の場合、消化管の内側からの画像をもモニタすることができるため、一層、確実な処置を行うことができる。また、カプセル型内視鏡2の消費電力を抑えることができる。なお、内視鏡下外科手術に限らず、通常の開腹手術等においても同様な効果を得ることができる。

10

【0136】

なお、この第1応用例では、ステップS502においてリアルタイム観察によって所望の部位を特定するようにしているが、これに限らず、取得される画像に対して特定の画像処理を施して所望の部位を自動的に特定するようにしてもよい。たとえば、赤色部分が多い画像があった場合に、所望の部位であると特定する。そして、特定した後に、磁場発生部4を制御することによって、自動的にカプセル型内視鏡2をオフする。

20

【0137】

つぎに、第2応用例について説明する。図62に示すように、この第2応用例は、第1応用例の蠕動抑制剤の投与（ステップS504）に替えて、カプセル型内視鏡2の係止機能部をオン状態にして、カプセル型内視鏡2を係止するようにしている（ステップS604）。その他の構成であるステップS601～S603、S605～S607は、図60に示したステップS501～S503、S505～S507と同じである。

【0138】

つぎに、第3応用例について説明する。図63のフローチャートに示すように、この第3応用例では、まず、カプセル型内視鏡2をオフ状態にして、カプセル型内視鏡2を患者が嚥下する（ステップS701）。その後、誘導部材および上述した実施の形態で述べたような位置検出部材を用いてカプセル型内視鏡2を所望部位に移動させる（ステップS702）。

30

【0139】

ここで、誘導部材とは、たとえば図64に示すように、カプセル型内視鏡2の外周に螺旋体602を設けるとともに、内部に、カプセル型内視鏡2の軸に垂直な方向に磁界が形成される永久磁石を設け、被検体1外から回転磁界を加えることによってカプセル型内視鏡2を軸方向604に推進させるものである。

【0140】

その後、内視鏡下外科手術の準備を行い（ステップS703）、準備が完了した時点で、カプセル型内視鏡2をオン状態に移行させる（ステップS704）。その後、カプセル型内視鏡からの画像および外科用内視鏡からの画像を取得し、これらの画像をモニタしながら、所望の特定部位に対する処置を行い（ステップS705）、本処理を終了する。

40

【0141】

この第3応用例では、内視鏡下外科手術を開始するまでカプセル型内視鏡2がオフ状態であるため、カプセル型内視鏡2の電源エネルギーを温存することができる。

【0142】

つぎに、第4応用例について説明する。この第4応用例は、2つの観察機能部を有することを前提としている。図65のフローチャートに示すように、この第4応用例では、まず、カプセル型内視鏡2の第1の観察機能部のみをオン状態にして、このカプセル型内視鏡2を患者が嚥下する（ステップS801）。その後、第1の観察機能部を用いたリアル

50

タイム観察によって所望の処置すべき部位を特定する（ステップS 8 0 2）。その後、蠕動抑制剤を患者に投与する（ステップS 8 0 3）。

【0 1 4 3】

その後、内視鏡下外科手術の準備を行い（ステップS 8 0 4）、準備が完了した時点で、カプセル型内視鏡2の第2の観察機能部をオン状態に移行させる（ステップS 8 0 5）。その後、カプセル型内視鏡からの2つの画像および外科用内視鏡からの画像を取得し、これらの画像をモニタしながら、所望の特定部位に対する処置を行い（ステップS 8 0 6）、本処理を終了する。

【0 1 4 4】

なお、第2の観察機能部のオン状態への移行は、上述したオンオフ制御によらず、ステップS 8 0 2による部位の特定後、自動的に行うようにしてもよい。 10

【0 1 4 5】

この第4応用例では、内視鏡下外科手術の際、カプセル型内視鏡2の2つの観察機能部による画像をモニタしながら処置を行うことができるため、一層、視野が広がり、確実な処置を行うことができる。

【0 1 4 6】

つぎに、第5応用例について説明する。この第5応用例では、カプセル型内視鏡2のみで処置を行うものであり、カプセル型内視鏡2が観察機能部以外に、生検機能、投薬機能、止血機能、焼灼機能、マーキング機能などの処置機能を行う処置機能部を有していることを前提としている。 20

【0 1 4 7】

この第5応用例では、図66のフローチャートに示すように、まず、カプセル型内視鏡の観察機能部のみをオン状態にして、カプセル型内視鏡を患者が嚥下する（ステップS 9 0 1）。その後、オン状態の観察機能部を用いたリアルタイム観察によって所望の処置すべき部位を特定する（ステップS 9 0 2）。その後、カプセル型内視鏡の処置機能部をオン状態に移行し（ステップS 9 0 3）、リアルタイム観察をしながら、処置機能部による処置を行い（ステップS 9 0 4）、本処理を終了する。

【0 1 4 8】

この第5応用例では、必要な観察あるいは処置を行うときに観察機能部あるいは処置機能部をオン状態に移行するようにしているので、必要最小限のエネルギー消費で観察あるいは処置を行うことができる。 30

【0 1 4 9】

つぎに、第6応用例について説明する。この第6応用例は、第5応用例に内視鏡下外科手術を組み合わせたものである。

【0 1 5 0】

第6応用例では、図67のフローチャートに示すように、まず、カプセル型内視鏡の観察機能部のみをオン状態にして、カプセル型内視鏡を患者が嚥下する（ステップS 1 0 0 1）。その後、オン状態の観察機能部を用いたリアルタイム観察によって所望の処置すべき部位を特定する（ステップS 1 0 0 2）。その後、カプセル型内視鏡内の係止部材をオン状態にしてカプセル型内視鏡を係止させる（ステップS 1 0 0 3）。なお、ステップS 1 0 0 3は、蠕動抑制剤の投与によってカプセル型内視鏡の移動を停止させるようにしてもよい。 40

【0 1 5 1】

その後、カプセル型内視鏡の観察機能部をオフ状態に移行させ（ステップS 1 0 0 4）、内視鏡下外科手術の準備を行う（ステップS 1 0 0 5）。その後、内視鏡下外科手術の準備が完了した時点で、カプセル型内視鏡の観察機能部をオン状態に移行させ（ステップS 1 0 0 6）、さらに、カプセル型内視鏡の処置機能部をオン状態に移行させる（ステップS 1 0 0 7）。

【0 1 5 2】

その後、カプセル型内視鏡からの画像および外科用内視鏡からの画像を取得し、これら 50

の画像をモニタしながら、カプセル型内視鏡による処置と内視鏡下外科手術の処置とを連携させた処置を行い（ステップS1008）、本処理を終了する。

【0153】

この第6応用例では、消化管の内外から処置を行うことができるため、一層、高度な処置を行うことができる。

【0154】

なお、上述の各実施の形態では、被検体内導入装置のオンオフ制御、あるいは被検体内導入装置内の各機能のオンオフ制御の場合について説明したが、本発明の効果は、機能等のオンオフ制御に限定されるものでなく、各機能の動作モードの切替え制御（物理量の入力が動作モード切替えのトリガとなる）等にも適用できる。たとえば、観察機能であれば、規定の物理量を照射する毎に、観察速度（撮影フレームレート）を食道用の高速モード（たとえば、18fps）から胃用の中速モード（たとえば、10fps）、さらには小腸用の低速モード（たとえば、2fps）に、切替えるようにしてもよい。また、投薬機能であれば、投薬量や投薬周期等の動作モードを切替えてもよい。さらに、生体機能であれば、生検量や周期等の動作モードを切替えてもよい。これにより、確実に各機能の動作モードを切替えることができる。

10

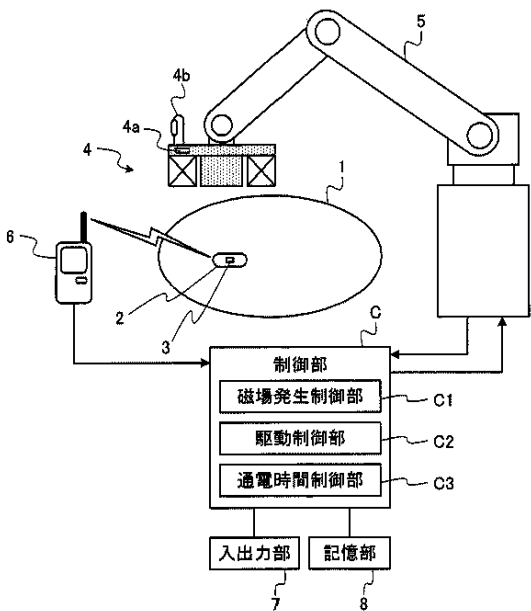
【産業上の利用可能性】

【0155】

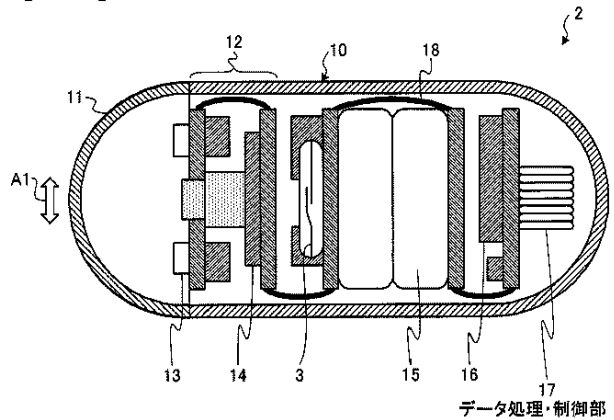
以上のように、本発明にかかる被検体内医療システム、被検体内導入装置の操作方法および手術方法は、各種機能のオンオフ切替えを要するカプセル型内視鏡等の被検体内導入装置の制御に有用であり、特に、被検体内導入装置が被検体内に導入された後の制御に適している。

20

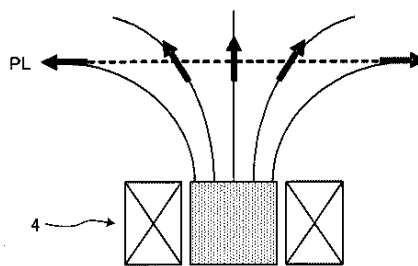
【図1】



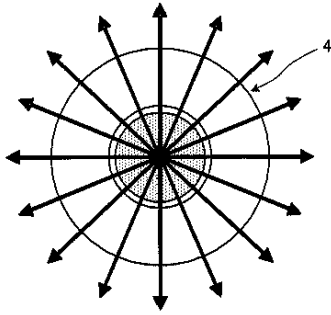
【図2】



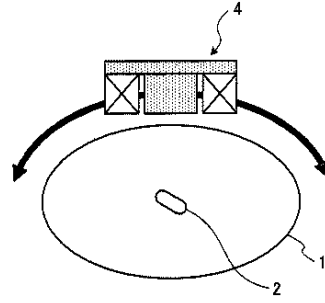
【図3】



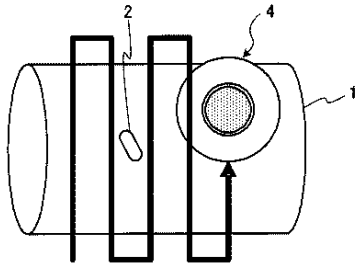
【図 4】



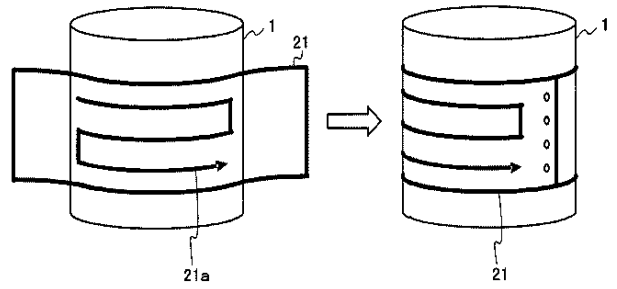
【図 6】



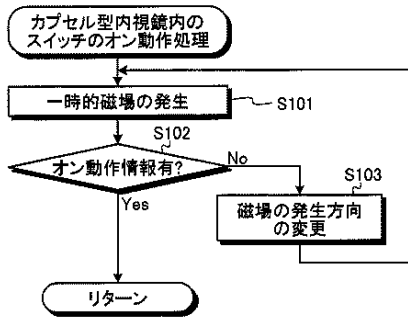
【図 5】



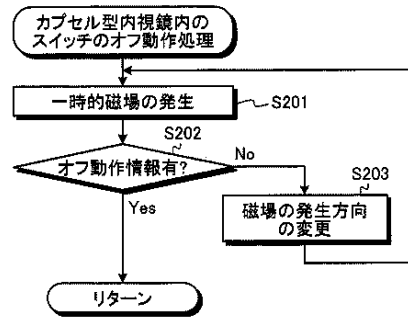
【図 7】



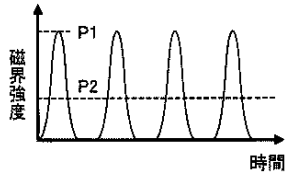
【図 8】



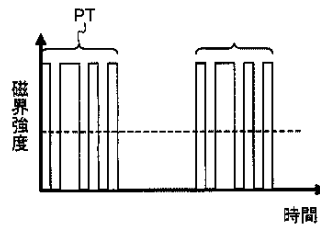
【図 9】



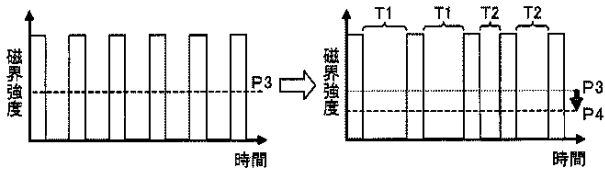
【図10】



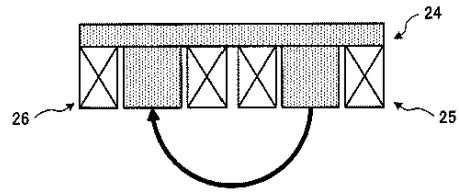
【図12】



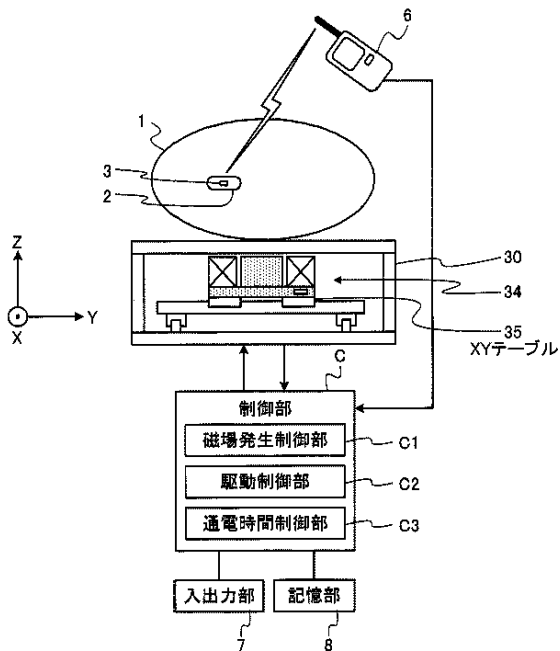
【図11】



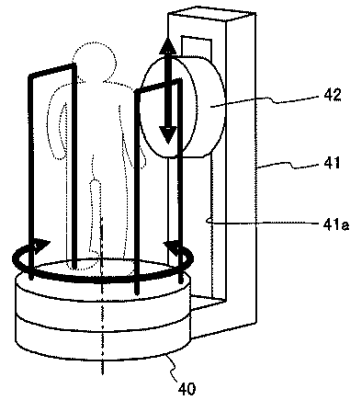
【図13】



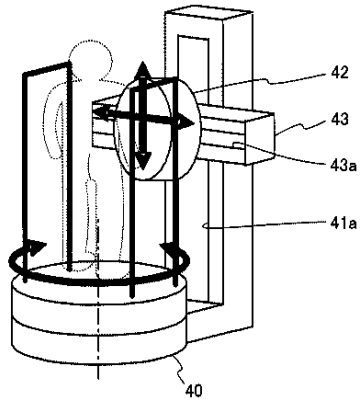
【図14】



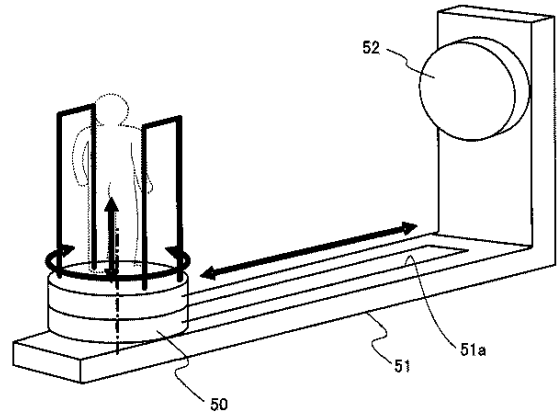
【図15】



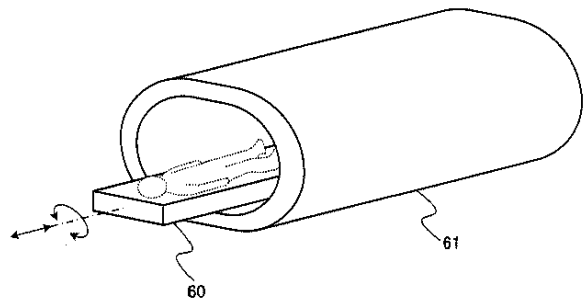
【図16】



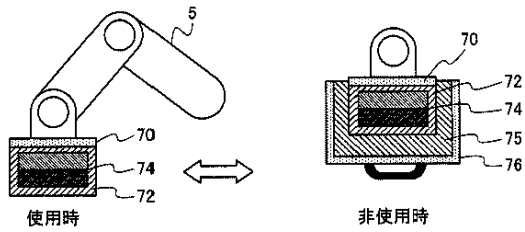
【図17】



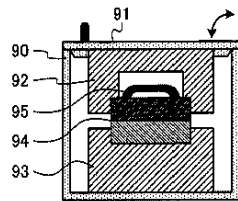
【図18】



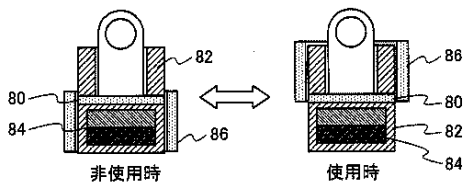
【図19】



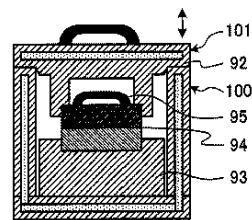
【図21】



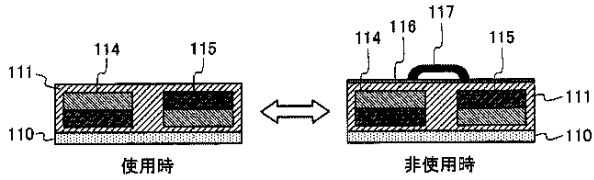
【図20】



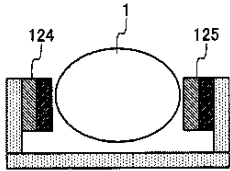
【図22】



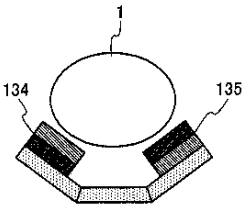
【図 2 3】



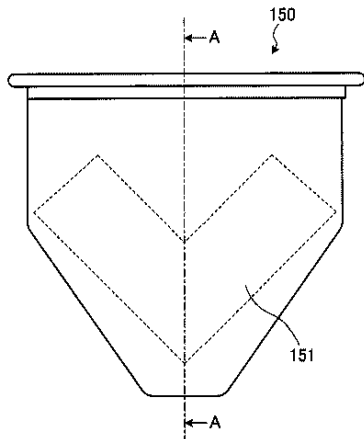
【図 2 4】



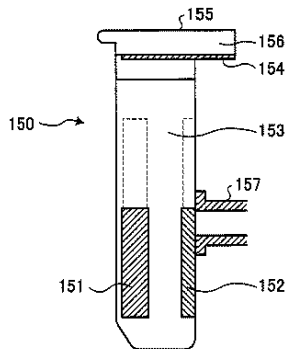
【図 2 5】



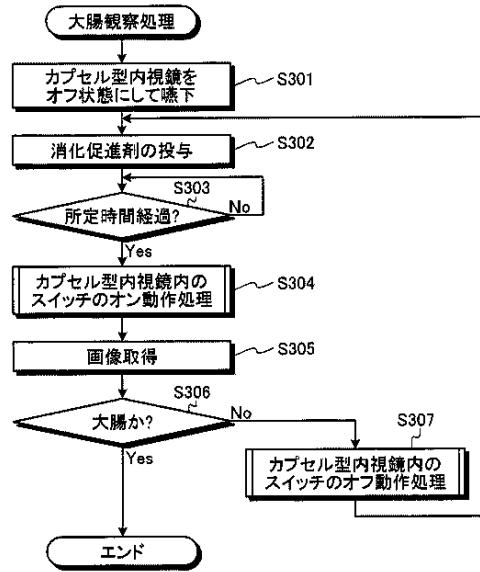
【図 2 7】



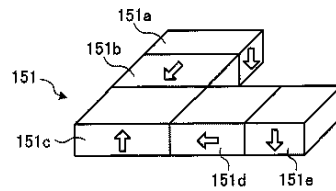
【図 2 8】



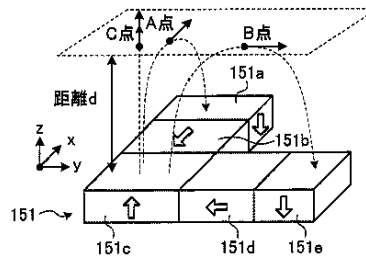
【図 2 6】



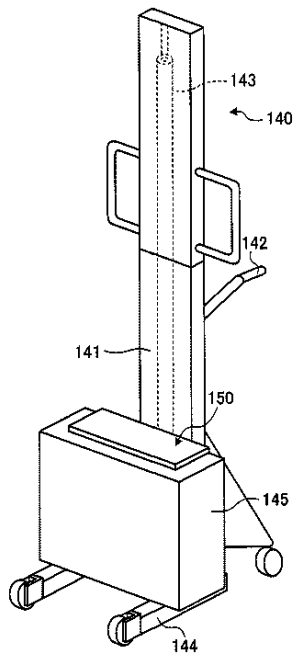
【図 2 9】



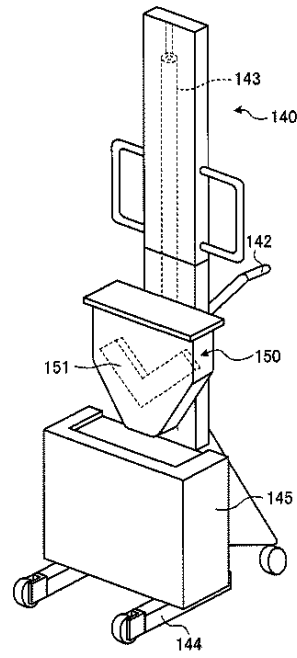
【図 3 0】



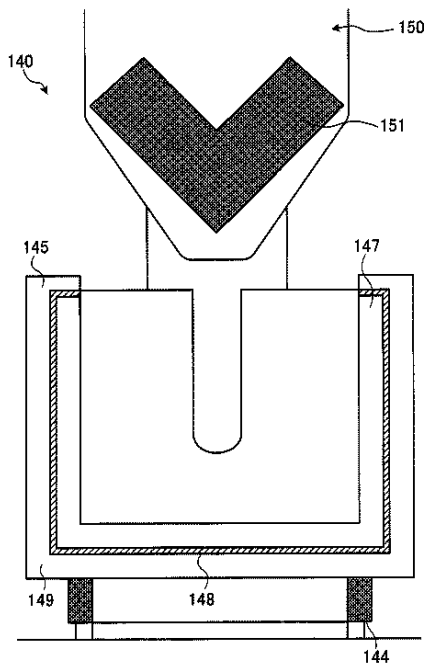
【図 3 1】



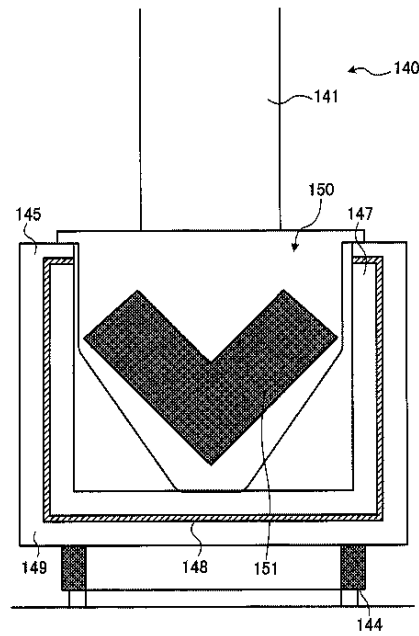
【図 3 2】



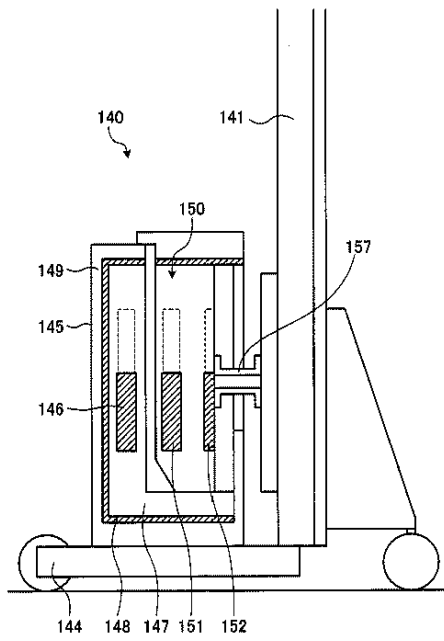
【図 3 3】



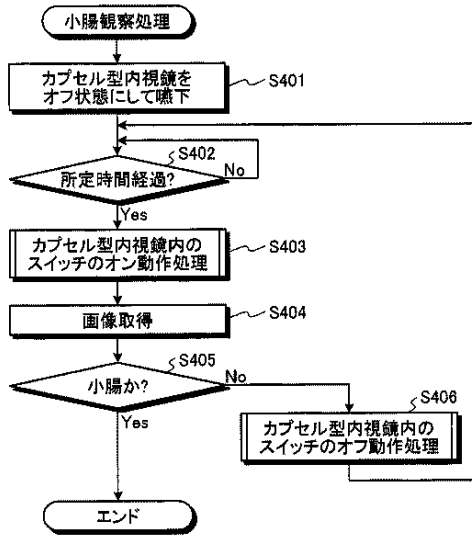
【図 3 4】



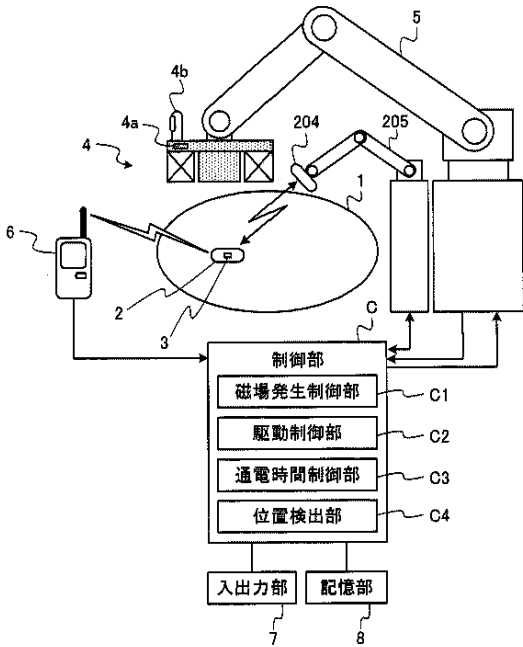
【図 3 5】



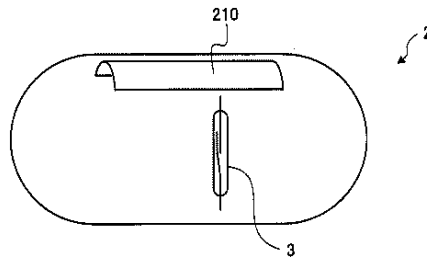
【図 3 6】



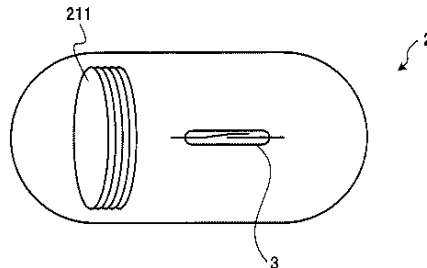
【図 3 7】



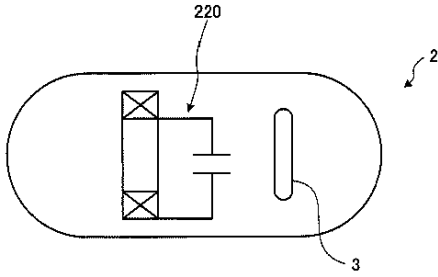
【図 3 8】



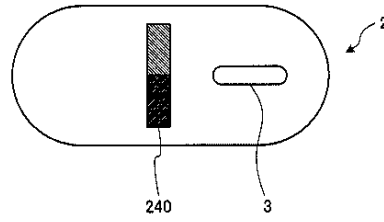
【図 3 9】



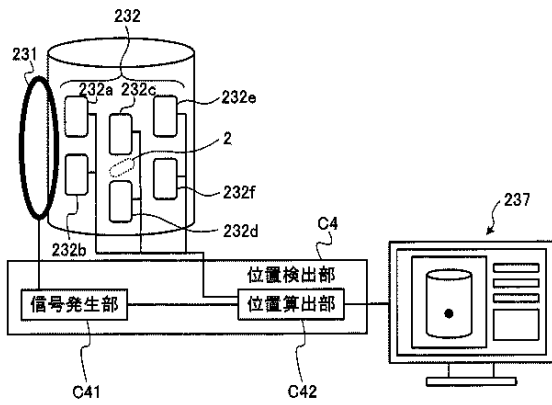
【図 4 0】



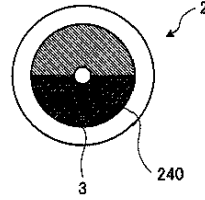
【図 4 2】



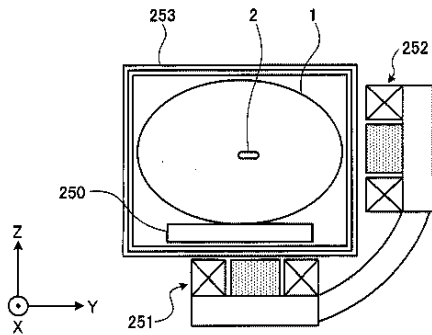
【図 4 1】



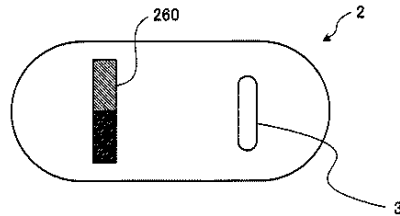
【図 4 3】



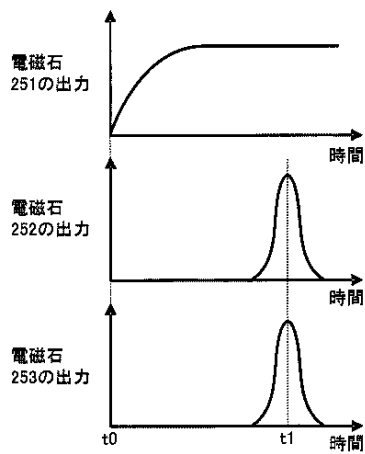
【図 4 4】



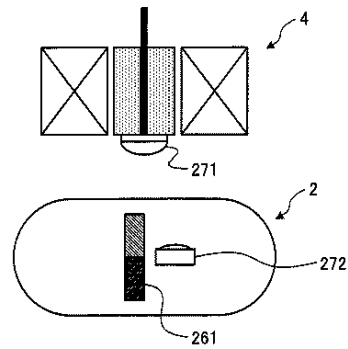
【図 4 6】



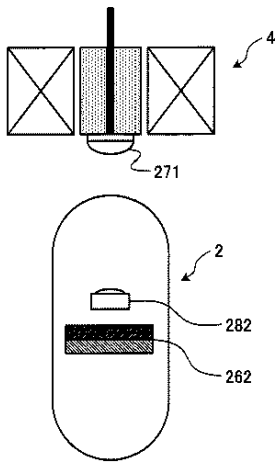
【図 4 5】



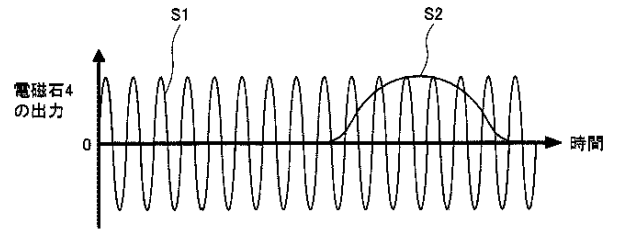
【図 4 7】



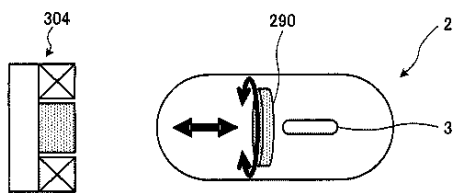
【図 4 8】



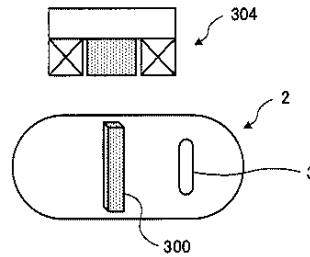
【図 5 0】



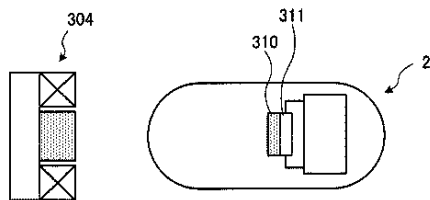
【図 4 9】



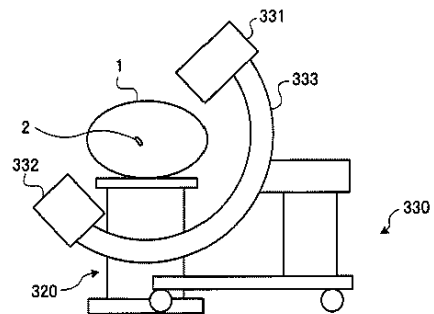
【図 5 1】



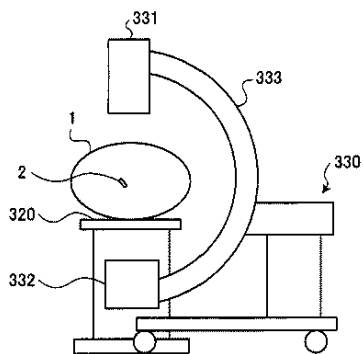
【図 5 2】



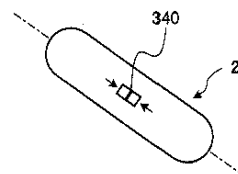
【図 5 4】



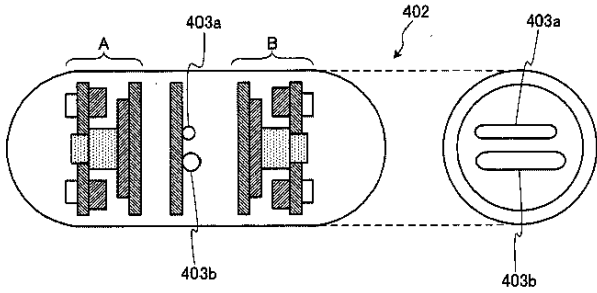
【図 5 3】



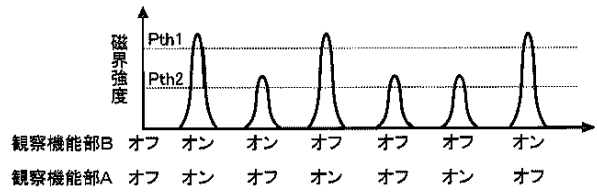
【図 5 5】



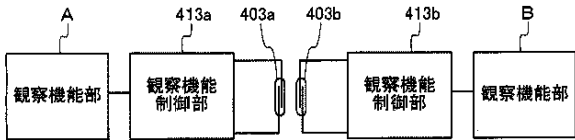
【図 5 6】



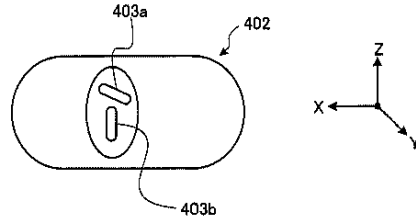
【図 5 8】



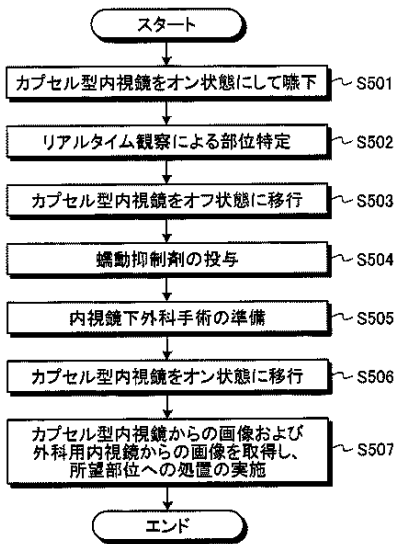
【図 5 7】



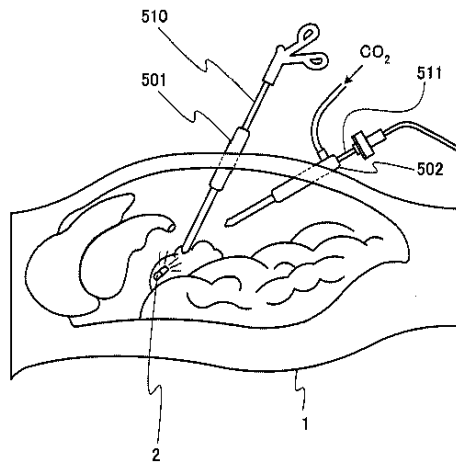
【図 5 9】



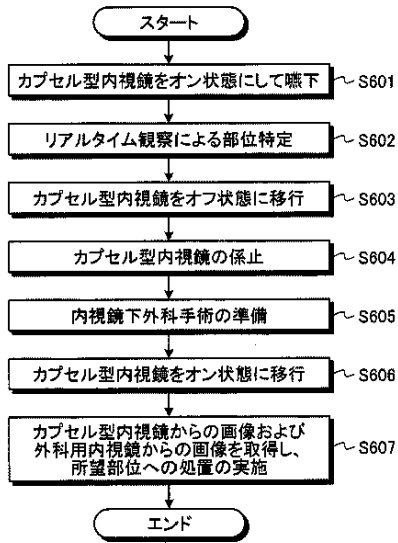
【図 6 0】



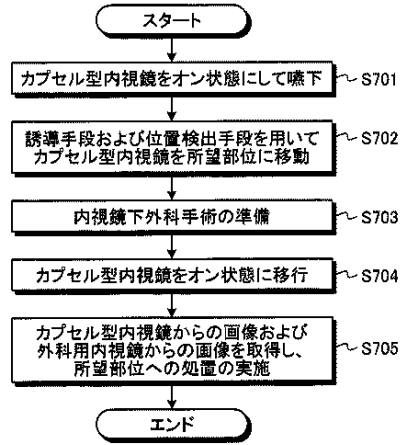
【図 6 1】



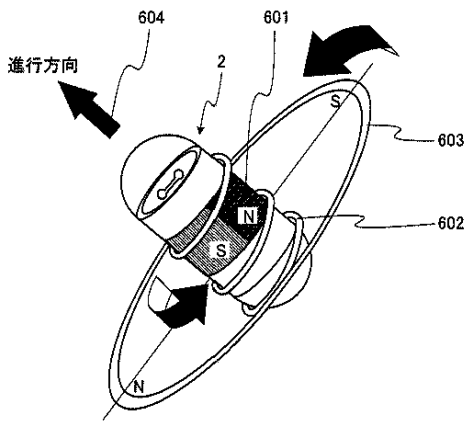
【図 6 2】



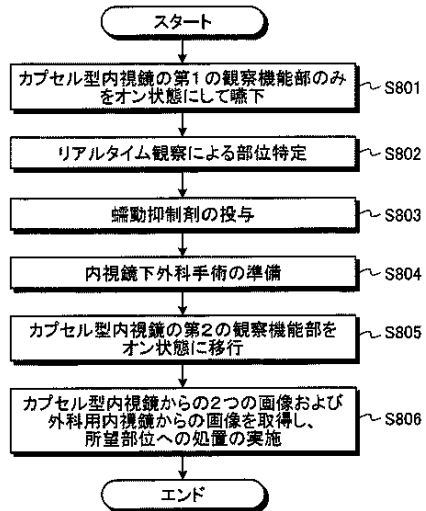
【図 6 3】



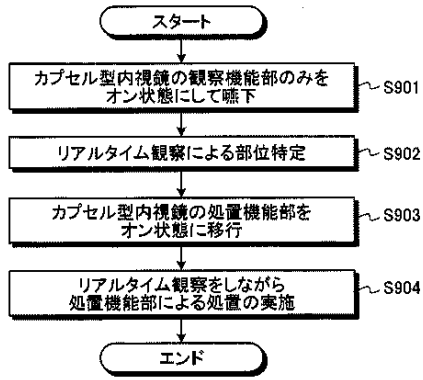
【図 6 4】



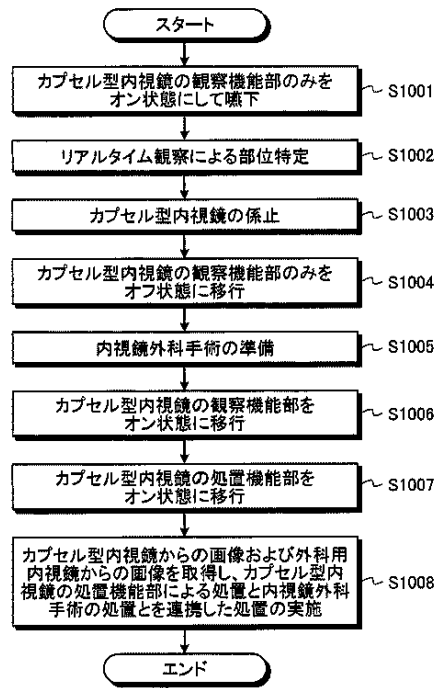
【図 6 5】



【図 6 6】



【図 6 7】



【国際調査報告】

INTERNATIONAL SEARCH REPORT		International application No. PCT/JP2007/050711
A. CLASSIFICATION OF SUBJECT MATTER A61B1/00(2006.01)i, A61B5/06(2006.01)i, A61B5/07(2006.01)i According to International Patent Classification (IPC) or to both national classification and IPC		
B. FIELDS SEARCHED Minimum documentation searched (classification system followed by classification symbols) A61B1/00, A61B5/06, A61B5/07 Documentation searched other than minimum documentation to the extent that such documents are included in the fields searched Jitsuyo Shinan Koho 1922-1996 Jitsuyo Shinan Toroku Koho 1996-2007 Kokai Jitsuyo Shinan Koho 1971-2007 Toroku Jitsuyo Shinan Koho 1994-2007 Electronic data base consulted during the international search (name of data base and, where practicable, search terms used)		
C. DOCUMENTS CONSIDERED TO BE RELEVANT		
Category*	Citation of document, with indication, where appropriate, of the relevant passages	Relevant to claim No.
X	Microfilm of the specification and drawings annexed to the request of Japanese Utility Model Application No. 75846/1981 (Laid-open No. 187506/1982) (Kanetsu Kogyo Kabushiki Kaisha), 29 November, 1982 (29.11.82), Full text; all drawings (Family: none)	1-4, 11-14, 20-23 15, 16 5-10, 17-19, 24-29
X	WO 2004/086434 A2 (GIVEN IMAGING LTD.), 07 October, 2004 (07.10.04), Page 16, lines 6 to 9 & JP 2006-525069 A & US 2004/0254455 A1	1, 2, 4, 18, 19, 22, 23
<input checked="" type="checkbox"/> Further documents are listed in the continuation of Box C. <input type="checkbox"/> See patent family annex.		
* Special categories of cited documents: "A" document defining the general state of the art which is not considered to be of particular relevance "E" earlier application or patent but published on or after the international filing date "L" document which may throw doubts on priority claim(s) or which is cited to establish the publication date of another citation or other special reason (as specified) "O" document referring to an oral disclosure, use, exhibition or other means "P" document published prior to the international filing date but later than the priority date claimed		"T" later document published after the international filing date or priority date and not in conflict with the application but cited to understand the principle or theory underlying the invention "X" document of particular relevance; the claimed invention cannot be considered novel or cannot be considered to involve an inventive step when the document is taken alone "Y" document of particular relevance; the claimed invention cannot be considered to involve an inventive step when the document is combined with one or more other such documents, such combination being obvious to a person skilled in the art "&" document member of the same patent family
Date of the actual completion of the international search 28 February, 2007 (28.02.07)		Date of mailing of the international search report 06 March, 2007 (06.03.07)
Name and mailing address of the ISA/ Japanese Patent Office		Authorized officer
Facsimile No.		Telephone No.

INTERNATIONAL SEARCH REPORT

International application No.

PCT/JP2007/050711

C (Continuation). DOCUMENTS CONSIDERED TO BE RELEVANT		
Category*	Citation of document, with indication, where appropriate, of the relevant passages	Relevant to claim No.
Y	JP 55-19124 A (Olympus Optical Co., Ltd.), 09 February, 1980 (09.02.80), Full text; all drawings & US 4278077 A1 & DE 2929429 A	15, 16

INTERNATIONAL SEARCH REPORT

International application No.

PCT/JP2007/050711

Box No. II Observations where certain claims were found unsearchable (Continuation of item 2 of first sheet)

This international search report has not been established in respect of certain claims under Article 17(2)(a) for the following reasons:

1. Claims Nos.: 30-41

Claims 30-33 relate to preliminary methods for measurement of the structure and functions of each organ of the human body and are relevant to diagnostic methods for the human body, and claims 34-41 relate to methods of surgery for the human body. They relate to a subject matter which this International Searching Authority is not required, (continued to extra sheet)

2. Claims Nos.:

because they relate to parts of the international application that do not comply with the prescribed requirements to such an extent that no meaningful international search can be carried out, specifically:

3. Claims Nos.:

because they are dependent claims and are not drafted in accordance with the second and third sentences of Rule 6.4(a).

Box No. III Observations where unity of invention is lacking (Continuation of item 3 of first sheet)

This International Searching Authority found multiple inventions in this international application, as follows:

1. As all required additional search fees were timely paid by the applicant, this international search report covers all searchable claims.

2. As all searchable claims could be searched without effort justifying an additional fee, this Authority did not invite payment of any additional fee.

3. As only some of the required additional search fees were timely paid by the applicant, this international search report covers only those claims for which fees were paid, specifically claims Nos.:

4. No required additional search fees were timely paid by the applicant. Consequently, this international search report is restricted to the invention first mentioned in the claims; it is covered by claims Nos.

Remark on Protest
the

The additional search fees were accompanied by the applicant's protest and, where applicable, payment of a protest fee..

The additional search fees were accompanied by the applicant's protest but the applicable protest fee was not paid within the time limit specified in the invitation.

No protest accompanied the payment of additional search fees.

INTERNATIONAL SEARCH REPORT

International application No.

PCT/JP2007/050711

Continuation of Box No.II-1 of continuation of first sheet (2)

under the provisions of Article 17(2)(a)(i) of PCT and of Rule 39.1(iv) of PCT, to search.

国際調査報告		国際出願番号 PCT/J P 2 0 0 7 / 0 5 0 7 1 1									
A. 発明の属する分野の分類 (国際特許分類 (IPC)) Int.Cl. A61B1/00(2006.01)i, A61B5/06(2006.01)i, A61B5/07(2006.01)i											
B. 調査を行った分野 調査を行った最小限資料 (国際特許分類 (IPC)) Int.Cl. A61B1/00, A61B5/06, A61B5/07											
最小限資料以外の資料で調査を行った分野に含まれるもの <table border="0"> <tr> <td>日本国実用新案公報</td> <td>1922-1996年</td> </tr> <tr> <td>日本国公開実用新案公報</td> <td>1971-2007年</td> </tr> <tr> <td>日本国実用新案登録公報</td> <td>1996-2007年</td> </tr> <tr> <td>日本国登録実用新案公報</td> <td>1994-2007年</td> </tr> </table>				日本国実用新案公報	1922-1996年	日本国公開実用新案公報	1971-2007年	日本国実用新案登録公報	1996-2007年	日本国登録実用新案公報	1994-2007年
日本国実用新案公報	1922-1996年										
日本国公開実用新案公報	1971-2007年										
日本国実用新案登録公報	1996-2007年										
日本国登録実用新案公報	1994-2007年										
国際調査で使用了電子データベース (データベースの名称、調査に使用した用語)											
C. 関連すると認められる文献											
引用文献の カテゴリー*	引用文献名 及び一部の箇所が関連するときは、その関連する箇所の表示	関連する 請求の範囲の番号									
X Y A	日本国実用新案登録出願 56-75846 号(日本国実用新案登録出願公開 57-187506号)の願書に添付した明細書及び図面の内容を撮影したマイクロフィルム (鐘通工業株式会社), 1982. 11. 29, 全文全図 (ファミリー無し)	1-4, 11-14, 20-23 15, 16 5-10, 17-19, 24-29									
X	WO 2004/086434 A2 (GIVEN IMAGING LTD.) 2004. 10. 07, 第 16 頁第 6-9 行 & JP 2006-525069 A & US 2004/0254455 A1	1, 2, 4, 18, 19, 22, 23									
Y	JP 55-19124 A (オリンパス光学工業株式会社) 1980. 02. 09, 全文全図 & US 4278077 A1 & DE 2929429 A	15, 16									
<input type="checkbox"/> C欄の続きにも文献が列挙されている。		<input type="checkbox"/> パテントファミリーに関する別紙を参照。									
* 引用文献のカテゴリー 「A」 特に関連のある文献ではなく、一般的技術水準を示すもの 「E」 国際出願日前の出願または特許であるが、国際出願日後に公表されたもの 「L」 優先権主張に疑義を提起する文献又は他の文献の発行日若しくは他の特別な理由を確立するために引用する文献 (理由を付す) 「O」 口頭による開示、使用、展示等に言及する文献 「P」 国際出願日前で、かつ優先権の主張の基礎となる出願 の日後に公表された文献 「T」 国際出願日又は優先日後に公表された文献であって出願と矛盾するものではなく、発明の原理又は理論の理解のために引用するもの 「X」 特に関連のある文献であって、当該文献のみで発明の新規性又は進歩性がないと考えられるもの 「Y」 特に関連のある文献であって、当該文献と他の1以上の文献との、当業者にとって自明である組合せによって進歩性がないと考えられるもの 「&」 同一パテントファミリー文献											
国際調査を完了した日 28. 02. 2007		国際調査報告の発送日 06. 03. 2007									
国際調査機関の名称及びあて先 日本国特許庁 (ISA/J P) 郵便番号 100-8915 東京都千代田区霞が関三丁目4番3号		特許庁審査官 (権限のある職員) 谷垣 圭二	2Q 3010								
		電話番号 03-3581-1101 内線 3292									

国際調査報告	国際出願番号 PCT/J P 2007/050711
<p>第II欄 請求の範囲の一部の調査ができないときの意見 (第1ページの2の続き)</p>	
<p>法第8条第3項 (PCT17条(2)(a))の規定により、この国際調査報告は次の理由により請求の範囲の一部について作成しなかった。</p>	
<p>1. <input checked="" type="checkbox"/> 請求の範囲 30-41 は、この国際調査機関が調査することを要しない対象に係るものである。つまり、請求の範囲30-33は、人間の各器官の構造・機能の計測のための予備的措置方法であり、人体を診断する方法に該当し、請求の範囲34-41は人体を手術する方法に該当し、PCT第17条(2)(a)(i)及びPCT規則39.1(iv)の規定により、この国際調査機関が調査することを要しない対象に係るものである。</p> <p>2. <input type="checkbox"/> 請求の範囲 _____ は、有意義な国際調査をすることができる程度まで所定の要件を満たしていない国際出願の部分に係るものである。つまり、</p> <p>3. <input type="checkbox"/> 請求の範囲 _____ は、従属請求の範囲であってPCT規則6.4(a)の第2文及び第3文の規定に従って記載されていない。</p>	
<p>第III欄 発明の単一性が欠如しているときの意見 (第1ページの3の続き)</p>	
<p>次に述べるようにこの国際出願に二以上の発明があるとこの国際調査機関は認めた。</p>	
<p>1. <input type="checkbox"/> 出願人が必要な追加調査手数料をすべて期間内に納付したので、この国際調査報告は、すべての調査可能な請求の範囲について作成した。</p> <p>2. <input type="checkbox"/> 追加調査手数料を要求するまでもなく、すべての調査可能な請求の範囲について調査することができたので、追加調査手数料の納付を求めなかった。</p> <p>3. <input type="checkbox"/> 出願人が必要な追加調査手数料を一部のみしか期間内に納付しなかったため、この国際調査報告は、手数料の納付のあった次の請求の範囲のみについて作成した。</p> <p>4. <input type="checkbox"/> 出願人が必要な追加調査手数料を期間内に納付しなかったため、この国際調査報告は、請求の範囲の最初に記載されている発明に係る次の請求の範囲について作成した。</p>	
<p>追加調査手数料の異議の申立てに関する注意</p> <p><input type="checkbox"/> 追加調査手数料及び、該当する場合には、異議申立手数料の納付と共に、出願人から異議申立てがあった。</p> <p><input type="checkbox"/> 追加調査手数料の納付と共に出願人から異議申立てがあったが、異議申立手数料が納付命令書に示した期間内に支払われなかった。</p> <p><input type="checkbox"/> 追加調査手数料の納付を伴う異議申立てがなかった。</p>	

フロントページの続き

(81)指定国 AP(BW, GH, GM, KE, LS, MW, MZ, NA, SD, SL, SZ, TZ, UG, ZM, ZW), EA(AM, AZ, BY, KG, KZ, MD, RU, TJ, TM), EP(AT, BE, BG, CH, CY, CZ, DE, DK, EE, ES, FI, FR, GB, GR, HU, IE, IS, IT, LT, LU, LV, MC, NL, PL, PT, RO, SE, SI, SK, TR), OA(BF, BJ, CF, CG, CI, CM, GA, GN, GQ, GW, ML, MR, NE, SN, TD, TG), AE, AG, AL, AM, AT, AU, AZ, BA, BB, BG, BR, BW, BY, BZ, CA, CH, CN, CO, CR, CU, CZ, DE, DK, DM, DZ, EC, EE, EG, ES, FI, GB, GD, GE, GH, GM, GT, HN, HR, HU, ID, IL, IN, IS, JP, KE, KG, KM, KN, KP, KR, KZ, LA, LC, LK, LR, LS, LT, LU, LV, LY, MA, MD, MG, MK, MN, MW, MX, MY, MZ, NA, NG, NI, NO, NZ, OM, PG, PH, PL, PT, RO, RS, RU, SC, SD, SE, SG, SK, SL, SM, SV, SY, TJ, TM, TN, TR, TT, TZ, UA, UG, US, UZ, VC, VN, ZA, ZM, ZW

(72)発明者 千葉 淳

東京都渋谷区幡ヶ谷2丁目4番2号 オリnbasメディカルシステムズ株式会社内

(72)発明者 横井 武司

東京都渋谷区幡ヶ谷2丁目4番2号 オリnbasメディカルシステムズ株式会社内

(72)発明者 伊藤 秀雄

東京都渋谷区幡ヶ谷2丁目4番2号 オリnbasメディカルシステムズ株式会社内

(72)発明者 瀬川 英建

東京都渋谷区幡ヶ谷2丁目4番2号 オリnbasメディカルシステムズ株式会社内

Fターム(参考) 4C038 CC01 CC02 CC03 CC07 CC09

4C047 NN19

4C061 CC06 DD10 HH56 JJ17 JJ19 LL02 NN03 NN10 UU06 YY18

(注) この公表は、国際事務局(WIPO)により国際公開された公報を基に作成したものである。なおこの公表に係る日本語特許出願(日本語実用新案登録出願)の国際公開の効果は、特許法第184条の10第1項(実用新案法第48条の13第2項)により生ずるものであり、本掲載とは関係ありません。

【公報種別】 特許法第 17 条の 2 の規定による補正の掲載
 【部門区分】 第 1 部門第 2 区分
 【発行日】 平成 22 年 2 月 4 日 (2010.2.4)

【国際公開番号】 WO2007/083708
 【年通号数】 公開・登録公報 2009-023
 【出願番号】 特願 2007-554951(P2007-554951)
 【国際特許分類】

A 6 1 B 1/00 (2006.01)
 A 6 1 B 5/07 (2006.01)
 A 6 1 J 3/07 (2006.01)

【F I】

A 6 1 B 1/00 3 2 0 B
 A 6 1 B 5/07
 A 6 1 J 3/07 A

【手続補正書】

【提出日】 平成 21 年 12 月 9 日 (2009.12.9)

【手続補正 1】

【補正対象書類名】 特許請求の範囲

【補正対象項目名】 全文

【補正方法】 変更

【補正の内容】

【特許請求の範囲】

【請求項 1】

指向性をもって所定の物理量を検出する物理量検出部材と、被検体内を検査または治療を行うために必要な機能を持つ少なくとも 1 つの機能部材と、前記物理量検出部材が物理量を検出した場合に少なくとも 1 つの前記機能部材のオンオフあるいは動作モードの切替えを制御するスイッチ制御部とを有し、カプセル状の外装部材に被われて被検体内に導入される被検体内導入装置と、

一時的な物理量を前記被検体内に照射する物理量照射部と、前記物理量の照射方向を変更する物理量方向変更部と、前記物理量照射部による物理量の照射制御および前記物理量方向変更部による物理量の照射方向の変更制御を行う制御部とを有する物理量発生装置と

を備えたことを特徴とする被検体内医療システム。

【請求項 2】

前記物理量方向変更部が、前記被検体を載置する載置台を備え、

前記制御部は、前記載置台と前記物理量照射部との相対的な位置または姿勢を変化させることを特徴とする請求項 1 に記載の被検体内医療システム。

【請求項 3】

前記物理量検出部材は、磁界を検出する磁界検出部材であり、

前記物理量照射部は、磁化方向を有する磁場発生部材であり、

前記制御部は、前記磁場発生部材の磁化方向と垂直な方向に、前記載置台と前記物理量照射部との相対位置を変化させることを特徴とする請求項 2 に記載の被検体内医療システム。

【請求項 4】

前記機能部材が動作していることを被検体外で確認する動作状態確認部材をさらに備え、

前記制御部は、前記動作状態確認部材が確認した前記機能部材の動作状態をもとに前記物理量照射部による物理量の照射/停止の制御および前記物理量方向変更部による物理量

の照射方向を制御することを特徴とする請求項1に記載の被検体内医療システム。

【請求項5】

前記機能部材は、前記被検体内の画像を取得する観察部材であり、

前記制御部は、前記被検体内導入装置から送信された被検体内画像が所望の特定部位を示す画像である場合、前記物理量照射部による物理量の照射を行わせて前記観察部材のオフあるいは動作モードの切替えを制御することを特徴とする請求項1に記載の被検体内医療システム。

【請求項6】

前記制御部は、前記物理量照射部が発生する前記物理量を周期的に変動させる制御を行うことを特徴とする請求項1に記載の被検体内医療システム。

【請求項7】

前記制御部は、前記物理量照射部から物理量を所定のパターンで発生させ、

前記スイッチ制御部は、前記所定のパターンを検出した場合、該所定のパターンに対応する前記機能部材のオンオフあるいは動作モードの切替えを制御することを特徴とする請求項1に記載の被検体内医療システム。

【請求項8】

前記被検体内に導入された前記被検体内導入装置の位置または姿勢を検出する位置検出部材をさらに備え、

前記制御部は、前記位置検出部材が検出した位置または姿勢をもとに前記物理量照射部および前記物理量方向変更部を制御することを特徴とする請求項1に記載の被検体内医療システム。

【請求項9】

前記位置検出部材は、金属探知器であり、

前記物理量検出部材は、磁気センサであり、

前記被検体内導入装置は、前記磁気センサの磁気検出方向に対して垂直な面を形成した導電体を有し、

前記制御部は、前記金属探知器の位置検出方向に平行な方向から磁場を照射させる制御を行うことを特徴とする請求項8に記載の被検体内医療システム。

【請求項10】

前記被検体内導入装置は、受けた交流磁界に誘導されて交流磁界を発生するLCマーカを備え、

前記位置検出部材は、被検体近傍に配置され、前記LCマーカに対して交流磁界を発生するドライブコイルと、前記LCマーカから発生した交流磁界を検出する複数のセンスコイル群とを備え、各センスコイルの配置位置と交流磁界の検出値とをもとに前記被検体内導入装置の位置を検出することを特徴とする請求項8に記載の被検体内医療システム。

【請求項11】

所定方向から前記被検体に磁場を発生する磁場発生部材を備え、

前記被検体内導入装置は、前記所定方向の磁場内の極性に応じた安定方向に向かう力を発生する永久磁石または強磁性体が固定配置され、

前記制御部は、前記磁場発生部材の磁場によって生じた前記永久磁石または前記強磁性体の力によって前記被検体内導入装置の姿勢を制御しつつ、該姿勢に対応した物理量検出部材の指向性をもつ方向から前記物理量照射部から一時的な物理量を前記被検体内に照射することを特徴とする請求項1に記載の被検体内医療システム。

【請求項12】

前記物理量照射部は、電磁石によって磁場を発生するとともに、温度センサを備え、

前記制御部は、前記温度センサが検出した温度をもとに通電時間の制御を行うことを特徴とする請求項1に記載の被検体内医療システム。

【請求項13】

前記物理量照射部は、永久磁石によって磁場を発生するとともに、非使用の場合、磁気遮蔽部によって磁場の発生を抑制し、

前記磁気遮蔽部は、非磁性体を介して前記永久磁石を被う強磁性体であることを特徴とする請求項 1 に記載の被検体内医療システム。

【請求項 1 4】

前記物理量照射部は、前記被検体に対して並列配置あるいは前記被検体を包むように斜めに配置された複数の磁場発生源を有することを特徴とする請求項 1 に記載の被検体内医療システム。

【請求項 1 5】

前記物理量照射部は、前記被検体を挟んで対向配置されることを特徴とする請求項 1 に記載の被検体内医療システム。

【請求項 1 6】

前記物理量は、磁場、光、電磁波、粒子線、音波、温度のいずれかであることを特徴とする請求項 1 に記載の被検体内医療システム。

【請求項 1 7】

前記機能部材は、被検体内の画像を取得する観察部材、前記被検体内導入装置内の情報を被検体外に無線伝送する無線部材、被検体内に薬液を放出する薬液放出部材、被検体内の所望位置にマーキングするマーキング部材、被検体内の体液あるいは組織を採取する体液／組織採取部材、被検体内にアームを伸縮させる操作アーム部材の少なくとも 1 つであることを特徴とする請求項 1 に記載の被検体内医療システム。

【請求項 1 8】

前記被検体内導入装置は、
複数の前記機能部材または複数の前記機能部材の動作モードと、
前記各機能部材または各動作モードに対応した複数の前記物理量検出部材と
を備え、

前記スイッチ制御部が、前記各物理量検出部材が物理量を検出した場合に、対応する前記機能部材のオンオフの制御あるいは前記動作モードへの切替え制御を行い、

前記制御部が、オンオフあるいは動作モードの切替えを制御する所望の 1 以上の機能部材または機能部材の動作モードに対応する前記物理量検出部材が検出する物理量の放出制御を行うことを特徴とする請求項 1 に記載の被検体内医療システム。

【請求項 1 9】

複数の前記物理量検出部材は、異なる受信感度を有することを特徴とする請求項 1 8 に記載の被検体内医療システム。

【請求項 2 0】

複数の前記物理量検出部材は、異なる指向性を有することを特徴とする請求項 1 8 に記載の被検体内医療システム。

【請求項 2 1】

複数の前記物理量検出部材は、異なる物理量を検出し、
異なる物理量を前記被検体内に一時的に照射する複数の前記物理量照射部と、
前記物理量の照射方向を変更する複数の前記物理量方向変更部と、
複数の前記物理量照射部による物理量の照射制御および複数の前記物理量方向変更部による物理量の照射方向の変更制御を行う制御部と、
を備えたことを特徴とする請求項 1 8 に記載の被検体内医療システム。

【請求項 2 2】

前記被検体内導入装置は、複数の前記機能部材または複数の前記機能部材の動作モードを備え、

前記制御部は、前記物理量照射部から各機能部材または各動作モードに対応する、異なるパルス状のパターンをもった物理量を発生させ、

前記スイッチ制御部は、前記物理量検出部材が前記機能部材または前記動作モードに対応する前記パルス状のパターンを検出した場合、対応する前記機能部材のオンオフ制御あるいは対応する前記動作モードへの切替え制御を行うことを特徴とする請求項 1 に記載の被検体内医療システム。

【請求項 2 3】

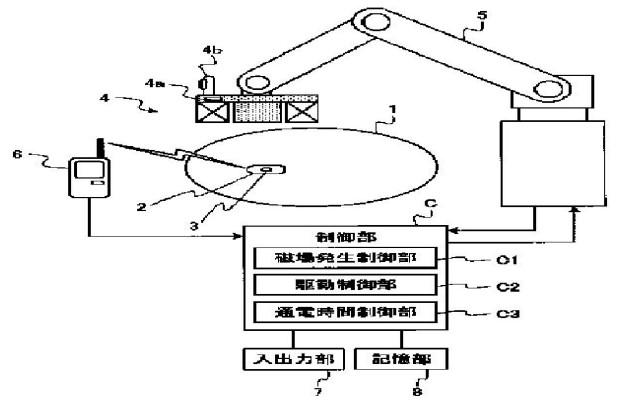
前記磁気センサは、その磁気検知方向が前記被検体内導入装置の軸方向に対して平行になるように配置され、

前記被検体内導入装置は、前記軸方向に対して垂直な方向に磁場を発生する永久磁石を備えることを特徴とする請求項 9 に記載の被検体内医療システム。

专利名称(译)	兽医医疗系统，被检体内导入装置的操作方法和操作方法		
公开(公告)号	JPWO2007083708A1	公开(公告)日	2009-06-11
申请号	JP2007554951	申请日	2007-01-18
[标]申请(专利权)人(译)	奥林巴斯医疗株式会社		
申请(专利权)人(译)	オリンパスメディカルシステムズ株式会社		
[标]发明人	河野宏尚 瀧澤寛伸 内山昭夫 千葉淳 横井武司 伊藤秀雄 瀬川英建		
发明人	河野 宏尚 瀧澤 寛伸 内山 昭夫 千葉 淳 横井 武司 伊藤 秀雄 瀬川 英建		
IPC分类号	A61B1/00 A61B5/07 A61J3/07		
CPC分类号	A61B1/041 A61B1/00036 A61B1/00158 A61B5/061 A61B5/073 A61B5/4839 A61B5/702 A61B34/73		
FI分类号	A61B1/00.320.B A61B5/07 A61J3/07.A		
F-TERM分类号	4C038/CC01 4C038/CC02 4C038/CC03 4C038/CC07 4C038/CC09 4C047/NN19 4C061/CC06 4C061/DD10 4C061/HH56 4C061/JJ17 4C061/JJ19 4C061/LL02 4C061/NN03 4C061/NN10 4C061/UU06 4C061/YY18		
代理人(译)	酒井宏明		
优先权	2006011566 2006-01-19 JP		
其他公开文献	JPWO2007083708A5 JP5134972B2		
外部链接	Espacenet		

摘要(译)

可以可靠地接通/断开体内插入装置的各个功能，并且可靠地保持开启状态或关闭状态。提供一种磁场发生器，其包括具有检测磁场的方向性的磁传感器(3)观察部件，其照射对象(1)的内部以拍摄图像并由此观察内部;开关控制单元，其在所述磁传感器检测到所述磁场时控制所述观察部件的开启/关闭;胶囊型内窥镜(2)，该胶囊型内窥镜(2)具备：发送部件，其将包含观察图像的信息发送到被检体1的外部;磁场产生单元(4)，所述磁场产生单元(4)朝向所述对象(1)的内部发射临时磁场;臂驱动单元(5)，其改变所发射的磁场的方向;以及控制单元(C)，其控制通过所述臂驱动单元(5)的磁力和驱动来照射所述磁场。



- C CONTROL SECTION
- C1 MAGNETIC-FIELD GENERATION SECTION
- C2 DRIVE CONTROL SECTION
- C3 ELECTRICITY CONDUCTION TIME CONTROL SECTION
- 7 INPUT/OUTPUT SECTION
- 8 STORAGE SECTION